



**RUPES®**

# SKORPIO 3 | 6 | 9

KLEIN, STIL EN  
KRACHTIG ALS EEN  
SCHORPIOEN, DIT IS DE  
NIEUWE HANDPALM  
SCHUURMACHINE VAN  
RUPES

DRIE GOEDE REDENEN OM VOOR DE **SKORPIO** TE KIEZEN

## MEER VERMOGEN

Dankzij de grote schuurcirkel van 6 mm en de hoge toerental van 11.000 omwentelingen per minuut is de schuurcapaciteit van de nieuwe **SKORPIO** 20% groter dan die van vergelijkbare machines, en dat met behouden van de afwerkingkwaliteit.

## HOGER RENDEMENT

Door toepassing van de nieuwe zelf injecterende motor, is het luchtverbruik met 15% gereduceerd (gemiddeld verbruik van vergelijkbaar product 380l/min) zonder nadelig effect op de prestaties.

## LAGER VERBRUIK

Het lagere luchtverbruik, maximaal 320 l/min, bij een toegenomen afgegeven schuurvermogen maakt de nieuwe **SKORPIO** zeer economisch en meer ecologisch verantwoord dan de meeste vergelijkbare machines.

## DESIGN

De **SKORPIO** is ontworpen met de gebruikers veiligheid en gezondheid als uitgangspunt. Het machinehuis is voorzien van anti slip rubber voor optimale grip.

De ergonomische vormgeving van de bedieningshandel zorgt voor ondersteuning van de pols. Ingedrukt vormt deze een geheel met het machinehuis zonder oneffenheden.

De ruimte tussen de handel en luchtuitlaat is groter dan bij enige concurrent dit geeft de gebruiker meer ruimte voor het plaatsen van zijn vingers. U hebt geen speciaal gereedschap nodig voor het vervangen van de pad, een inbussleutel is meegeleverd.





**1.**  
**GEPATENTEERDE HEFBOOM**  
**SCHAKELAAR**

De **nieuwe** ergonomische hefboom schakelaar zal tijdens gebruik van de machine naar voren schuiven en komt aan de achterkant omhoog zodat een stabiel steunpunt ontstaat voor de gebruikers hand en pols.



**2.**  
**SERVICE SLEUTEL**

Om eenvoudig de schuurpad te kunnen wisselen. Als dagelijkse onderhoud van uw **SKORPIO** adviseren wij u de pad schoon te zuigen ipv af te blazen. Het stofvrij houden van uw **SKORPIO** verlengt de levensduur en verbetert de prestaties.



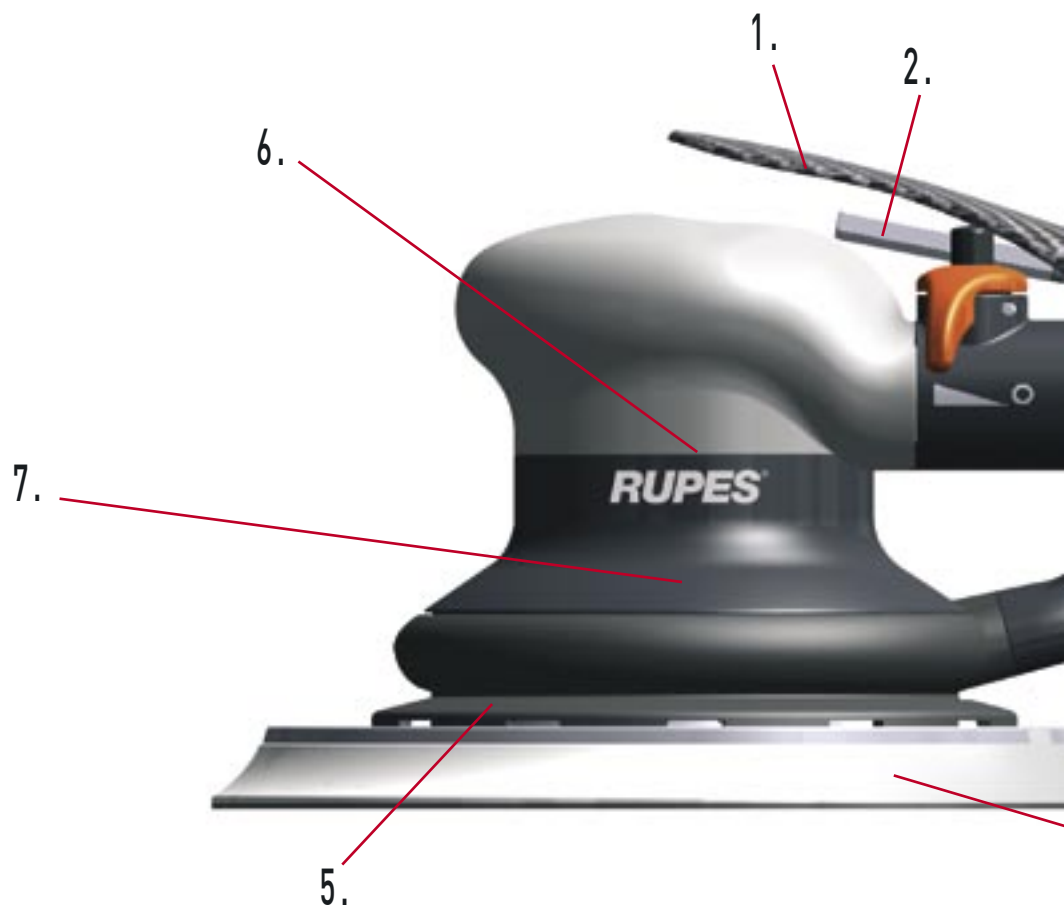
**3.**  
**MULTI FASE GELUIDSDEMPER**

De nieuwe geluidsdemper garandeert u maximaal comfort zelfs bij langdurig gebruik. Een laag geluidsniveau (max. 78dB) bereikt RUPES zonder dat dit van invloed is op de prestaties van de **SKORPIO**.



**4.**  
**MULTIPAD MET KLEINE GAATJES**

De nieuwe Rupes pad, is dunner waardoor u makkelijker in kleine hoekjes komt en geeft meer stabiliteit door het lagere zwaartepunt.





**5.**  
**ANTI SPINNING SYSTEEM**

De speciaal vormgegeven rubber afzuigmof zorgt voor optimaal stofafzuiging en voorkomt het vrij ronddraaien van de schuurpad. De soft start functie voorkomt elk mogelijk risico van krassen in uw werk.



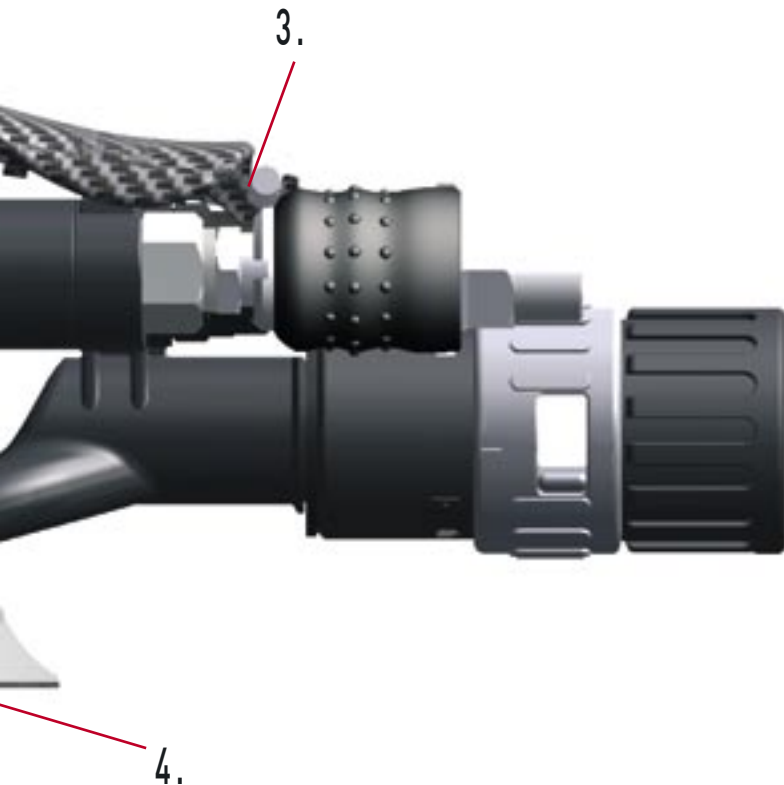
**6.**  
**ZELF INJECTERENDE MOTOR**

Het nieuwe motorsysteem met zelf injecterende kamers en hoog rendement maakt een snellere start mogelijk door een lagere wrijving van de onderdelen. De nieuwe motor biedt een hoog koppel en krachtige prestaties zelfs bij de grotere schuurcirkels.



**7.**  
**TWEEVOUDIGE STOFBESCHERMING VAN DE LAGERS**

De verhoogde stabiliteit van de **SKORPIO** verzekert u van de beste bescherming op lange termijn zelfs in zware bedrijfstoeepassingen.



# SKORPIO 3 | 6 | 9

DE SKORPIO SERIE: 3 MODELLEN, 3 JAAR GARANTIE \*



## RH 153A

**SKORPIO 3 mm: 3 mm schuurcirkel** geschikt voor de fijnafwerking zoals het matteren van de ondergrond. Bij voorkeur toe te passen met schuurkorrels van P320 tot P3000. De kleine schuurcirkel, gecombineerd met het hoge toerental en de juiste schuurkorrel zorgt voor een hoog afwerkingniveau en maakt de volgende stappen (spuiten) eenvoudiger en het resultaat mooier.



## RH 156A

**SKORPIO 6 mm: De schuurcirkel van 6 mm** komt voort uit jarenlang onderzoek in de praktijk door het Rupes R&D team. Met deze schuurcirkel heeft u de meeste efficiënte afname prestaties bij het schuren van plamuur en oude verflagen zonder concessies te doen aan de afwerkingkwaliteit. 20% meer productie in vergelijking met een traditioneel 5mm systeem. Bij voorkeur te gebruiken met schuurkorrels van P100 tot P320.



## RH 159A

**SKORPIO 9 mm: De versie met 9 mm** schuurcirkel geeft u maximale tijdsbesparing. Een agressief stuk gereedschap, snel maar toch extreem licht in gewicht en ergonomisch vormgegeven. De ideale machine voor het grovere schuurwerk van grote oppervlakken en kaalschuren. De geadviseerde schuurkorrels voor deze werkzaamheden liggen tussen P60 en P120.

		RH 153A	RH 156A	RH 159A
Ø velcro pad	mm	150	150	150
Ø schuurcirkel	mm	3	6	9
Werkdruk	bar	6,2	6,2	6,2
Toerental	R.P.M.	0 ÷ 11.500	0 ÷ 10.500	0 ÷ 9.500
Gewicht	kg	0,750	0,750	0,800
Lucht verbruik,max	L/min	320	320	360
Toerenregeling		•	•	•

\*Kijk op [www.rupes.com](http://www.rupes.com) voor de garantie voorwaarden.

# RUPES® PADS

## 40 JAAR INNOVATIE

### 1969

De eerste excentrisch roterende elektrische schuurmachine uit de BR serie wordt leverbaar. Schuurpapier hecht met spuitlijm op de stick-it pad.

### 1970

De eerste lijn pads met gaten voor stofafzuiging wordt geproduceerd. Ze hebben dan nog 4 of 8 gaten. Het schuurpapier heeft een zelfklevende stick-it rug.

### 1988

De nieuwe gepatenteerde pad van Rupes met co-moulded techniek wordt leverbaar. Alle componenten van de pad worden samengesmolten met de Velcro hecht laag, zonder gebruik van lijm (zie foto). De pads hebben vanaf dan 6 gaten.

### 2000

De nieuwste pads hebben nu 6+1 of 8+1 gaten. Het +1 (centraal gat) verbetert de afzuiging. Direct-flow is ons geregistreerde handelsmerk.

### 2007

RUPES introduceert de 15 gaats pad. Universeel toepasbaar op alle gereedschappen en verwerkt schuurmateriaal in elk beschikbaar gaten patroon: 6+1, 8+1, 6+8+1.

### 2009

RUPES optimaliseert de multi gaats pad. Het nieuwe patroon met 49 gaten maakt hem universeel toepasbaar met ieder schuurmateriaal, papier, micro structuur of net.



Ø mm	Systeem	Gaten	Hardheid	Toepassing	Draad	Verpakking	Code
150	Velcro	6+8+1 gaten	Hard	BR - TA - RA	5/16"	5/box	981.400/5
150	Velcro	6+8+1 gaten	Zacht	BR - TA - RA	5/16"	5/box	981.410/5
150	Velcro	6+8+1 gaten	Hard	ER	M8	5/box	981.300/5
150	Velcro	6+8+1 gaten	Zacht	ER	M8	5/box	981.310/5
150	Velcro	Multihole	Hard	BR - TA - RA	5/16"	5/box	981.440/5
150	Velcro	Multihole	Zacht	BR - TA - RA	5/16"	5/box	981.450/5
150	Velcro	Multihole	Hard	ER - RH	M8	5/box	981.340/5
150	Velcro	Multihole	Zacht	ER - RH	M8	5/box	981.350/5
150	Velcro	Multih.Dun	Hard	RH	M8	5/box	981.320/5
150	Velcro	Multih. Dun	Zacht +	RH	M8	5/box	981.330/5
150	Velcro	Multih. Dun	Hard	BR - TA - RA	5/16"	5/box	981.425/5
150	Velcro	Multih. Dun	Zacht +	BR - TA - RA	5/16"	5/box	981.430/5



### RUPES SPA

Via Marconi, 3A - 20080 Vermezzo (MI) - Italy  
Tel.: +39 02.946941 - Fax: +39 02.94941040  
E-mail: info\_rupes@rupes.it  
Web: www.rupes.com



### RUPES GMBH

Gildehauser Straße 2 - 48599 Gronau  
Tel.: +49 (0) 2562 600 28080 -  
Fax: +49 (0) 2562 600 28089  
E-mail: info@rupes-deutschland.de  
Web: www.rupes.com



### SUPERSTORK (IPT) Ltd.

1, Carlisle Road - NW9 0HD - London - United Kingdom  
Tel.: +44 02.08.20.01.144 - Fax +44 02.08.20.04.385  
E-mail: sales1@superstork.co.uk  
Web: www.superstork.co.uk



### RUPES NEDERLAND BV

Euregioweg 330 - 7532 SN Enschede - Nederland  
Postbus 6005 7503 GA Enschede - Nederland  
Tel.: +31 53.4368383 - Fax: +31 53.4365943  
E-mail: info@rupes.nl - Web: www.rupes.com

# RUPES®