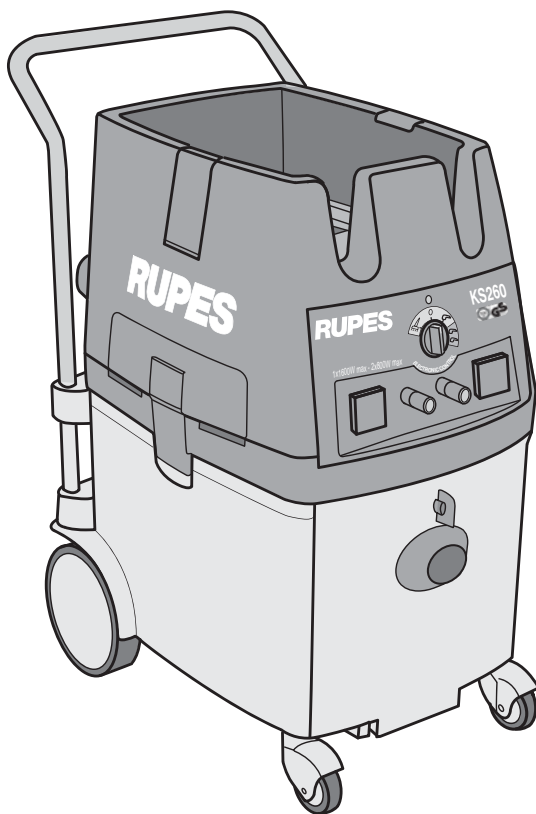


RUPES®




KS 260E KS 260EP

Unità mobili di servizio
Mobile service stations
Stations auxiliares mobiles
Mobile Energie-Wagen
Estaciones de servicio móviles
Verrijdbare servicestations
Мобильные пылесосы



ISTRUZIONI PER LA MESSA IN SERVIZIO, L'USO E LA MANUTENZIONE
STARTUP, OPERATING AND MAINTENANCE INSTRUCTIONS
INSTRUCTIONS RELATIVES A LA MISE EN SERVICE, A L'UTILISATION ET L'ENTRETIEN
GEBRAUCHS-UND WARTUNGSANLEITUNG
INSTRUCCIONES PARA LA PUESTA EN SERVICIO, USO Y MANTENIMIENTO
AANWIJZINGEN VOOR DE INBEDRIJFSTELLING, HET GEBRUIK EN HET ONDERHOUD
ИНСТРУКЦИЯ ПО ЭКСПЛУАТАЦИИ И ОБСЛУЖИВАНИЮ



I DICHIARAZIONE DI CONFORMITÀ **GB CONFORMITY DECLARATION**  3
F DÉCLARATION DE CONFORMITÉ **D KONFORMITÄTSEKTLÄRUNG**
E DECLARACIÓN DE CONFORMIDAD **ND VERKLARING VAN OVEREENSTEMMING**
RU ЗАЯВЛЕНИЕ О СООТВЕТСТВИИ

**I ISTRUZIONI PER LA MESSA IN SERVIZIO,
L'USO E LA MANUTENZIONE**  6

**GB STARTUP, OPERATING AND MAINTENANCE
INSTRUCTIONS**  8

**F INSTRUCTIONS RELATIVES A LA MISE
EN SERVICE, A L'UTILISATION ET L'ENTRETIEN**  10

D GEBRAUCHS-UND WARTUNGSANLEITUNG  12

**E INSTRUCCIONES PARA LA PUESTA
EN SERVICIO, USO Y MANTENIMIENTO**  14

**ND AANWIJZINGEN VOOR DE INBEDRIJFSTELLING,
HET GEBRUIK EN HET ONDERHOUD**  16

RU ИНСТРУКЦИЯ ПО ЭКСПЛУАТАЦИИ И ОБСЛУЖИВАНИЮ  18

I TARGHETTA DI IDENTIFICAZIONE **D KENNDATENSCHILD**  20
F PLAQUETTE D'IDENTIFICATION **ND KENNDATENSCHILD**
E PLACA DE IDENTIFICACION **RU ИДЕНТИФИКАЦИОННАЯ
ТАБЛИЧКА МАШИНЫ**

I GARANZIA **GB GUARANTEE** **F GARANTIE** **RU ГАРАНТИЯ**  21
D GARANTIE **E GARANTIA** **ND GARANTIE**

I

DICHIARAZIONE DI CONFORMITÀAnno di apposizione della marcatura **CE**: 96

Dichiariamo sotto la nostra esclusiva responsabilità che l'**aspiratore per uso industriale** rappresentato, è conforme ai Requisiti Essenziali di Sicurezza delle Direttive:

73/23/CEE Bassa Tensione
89/336/CEE Compatibilità elettromagnetica
89/392/CEE Macchine + **98/37/CEE**

Le prove/verifiche sono state eseguite in accordo alle vigenti Norme Armonizzate Europee Bassa Tensione:

EN 60335-1 Norme generali
EN 60335-2-69 Norme particolari per aspiratori per uso industriale
EN 23744 Prove e limiti relativi al rumore propagato
 Compatibilità elettromagnetica: **EN 55014-1** + **EN 55014-2**
EN 61000-3-2 + **EN 61000-3-3**

GB

CONFORMITY DECLARATIONYear of affixing to the **CE** mark: 96

We declare on our responsibility that the represented **vacuum for industrial use** is in conformity with the Essential Requirements of Safety of the following Directives:

73/23/CEE Low Tension
89/336/CEE Electromagnetic Compatibility
89/392/CEE Machines + **98/37/CEE**

The tests have been carried out in accordance with the European Harmonised Regulations in force: Low Tension:

EN 60335-1 Generals requirements
EN 60335-2-69 Particulars requirements for vacuums for a industrial norm
EN 23744 Tests and limits relative to propagated noise
 Electromagnetic compatibility: **EN 55014-1** + **EN 55014-2**
EN 61000-3-2 + **EN 61000-3-3**

F

DÉCLARATION DE CONFORMITÉAnné de apposition de la marquéture **CE**: 96

Nous déclarons sous notre propre responsabilité que l'**aspirateur pour l'usage industriel** représenté, est conforme a les Requisites Essentiels de Sécurité des Directives:

73/23/CEE Basse Tension
89/336/CEE Compatibilité électromagnétique
89/392/CEE Machines + **98/37/CEE**

Les proves/vérifiés out été exécutés en accord a les vigeurs Régles Harmonisées Européennes: Basse Tension:

EN 60335-1 Régles générales
EN 60335-2-69 Régles particuliers pour l'aspirateurs pour l'usage industriel
EN 23744 Proves et limites relatives aux bruit propagé
 Compatibilité électromagnétique: **EN 55014-1** + **EN 55014-2**
EN 61000-3-2 + **EN 61000-3-3**

D

KONFORMITÄTSEKLÄRUNGJahr der Beifügung der Kennzeichnung **CE**: 96

Wir erklären unter unserer ausschließlichen Haftung, dass der vorgestellte **Sauger für industriellen Einsatz** den wesentlichen Sicherheitsanforderungen folgender Direktiven entspricht:

73/23/CEE Niederspannung
89/336/CEE Elektromagnetische Verträglichkeit
89/392/CEE Maschine + **98/37/CEE**

Die Tests/Prüfungen wurden in Übereinstimmung mit folgenden gültigen harmonisierten europäischen Normen durchgeführt: Niederspannung:

EN 60335-1 Allgemeine Normen
EN 60335-2-69 Spezielle Normen für Sauger für industriellen Einsatz
EN 23744 Prüfungen und Grenzwerte zur Lärmausbreitung
 Elektromagnetische Verträglichkeit: **EN 55014-1** + **EN 55014-2**
EN 61000-3-2 + **EN 61000-3-3**

E

DECLARACIÓN DE CONFORMIDADAño de aposición de l'imprimido **CE**: 96

Declaramos bajo nuestra exclusiva responsabilidad que el **aspirador para uso industrial** es conforme a los Requisites Ecenciels de Seguridad de las Normativas:

73/23/CEE Baja Tensión
89/336/CEE Compatibilidad electromagnética
89/392/CEE Máquinas + **98/37/CEE**

Las pruebas/verificaciones están estadas ejecutadas en acuerdo a las vigentes Normas Armonizadas Europeas: Baja Tensión:

EN 60335-1 Normas generales
EN 60335-2-69 Particularas normas por aspiradoras, para uso industrial
EN 23744 Pruebas y límites relativos a el rumor difundido
 Compatibilidad electromagnética: **EN 55014-1** + **EN 55014-2**
EN 61000-3-2 + **EN 61000-3-3**

NL

VERKLARING VAN OVEREENSTEMMINGJaar waarin de **CE**-markering aangebracht is: 1996

Wij verklaren geheel onder eigen verantwoordelijkheid dat de vermelde **stofzuiger voor industrieel gebruik** in overeenstemming is met de Fundamentele Veiligheidseisen van de Richtlijnen:

73/23/EEG Laagspanningsrichtlijn
89/336/EEG Elektromagnetische Compatibiliteitsrichtlijn
89/392/CEE Geraadschappen + **98/37/CEE**

De beproevingen/controles zijn verricht in overeenstemming met de geldende Geharmoniseerde Europese normen: Laagspanning:

EN 60335-1 Algemene eisen
EN 60335-2-69 Bijzondere eisen voor stofzuiger voor industrieel gebruik
EN 23744 Beproevingen en limietwaarden met betrekking tot het uitgestraalde geluid
 Elektromagnetische compatibiliteit: **EN 55014-1** + **EN 55014-2**
EN 61000-3-2 + **EN 61000-3-3**

RU

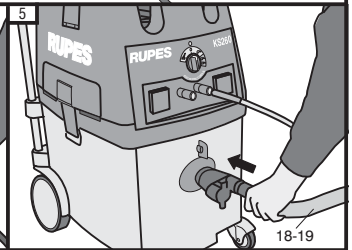
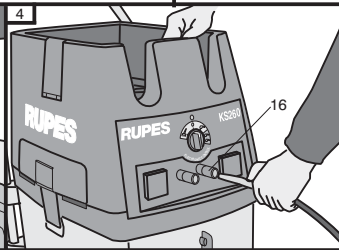
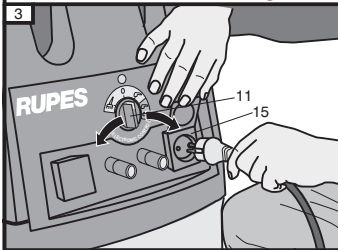
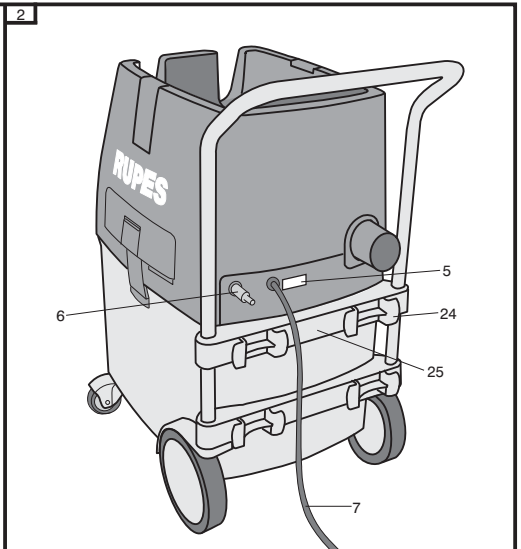
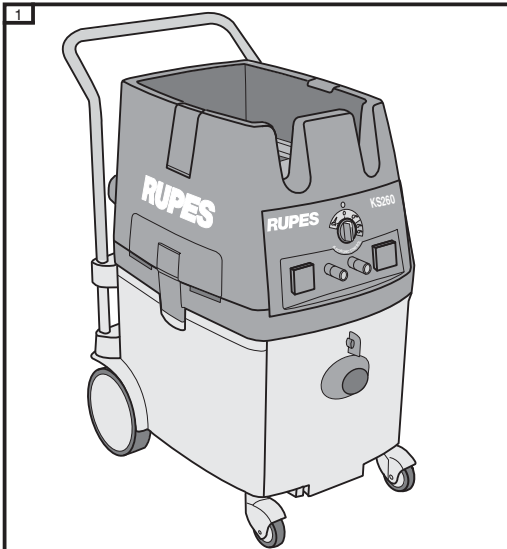
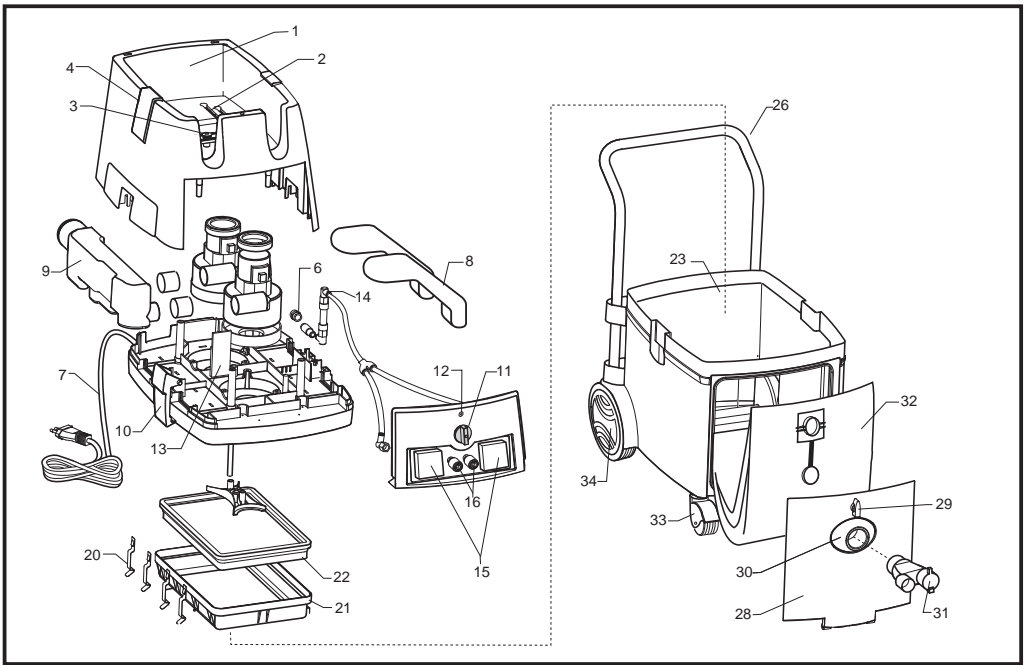
ЗАЯВЛЕНИЕ О СООТВЕТСТВИИГод маркировки: **CE** 96

Заявляем исключительно под нашу ответственность, что **представленный пылесос промышленного** применения соответствует Основным Требованиям по Безопасности, изложенным в Директивах:

73/23/CEE Низкое напряжение
89/336/CEE Электромагнитная совместимость
89/392/CEE Машины + **98/37/CEE**

Проверочные испытания были проведены с соответствием с действующими Единными Европейскими нормами. Низкое напряжение:

EN 60335-1 Основные требования
EN 60335-2-69 Особые требования для пылесосов промышленного применения.
EN 23744 Проверка и предельные значения распространяемого шума.
 Электромагнитная совместимость: **EN 55014-1** + **EN 55014-2**
EN 61000-3-2 + **EN 61000-3-3**



LEGGERE LE ISTRUZIONI DI SERVIZIO E RISPETTARE LE AVVERTENZE DI SICUREZZA!

ELEMENTI DEL LIBRETTO DI ISTRUZIONI

- Il presente libretto;
- le "INDICAZIONI PER LA SICUREZZA";
- l'elenco dei Centri di Assistenza autorizzati;
- il disegno esploso con l'indicazione dei ricambi forniti.

ISTRUZIONI PER MANEGGIARE L'IMBALLO

- La macchina è contenuta in n°1 collo delle dimensioni di cm 75x58x98 e del peso di Kg 30, composto da una scatola di cartone ondulato.
- L'imballo deve essere maneggiato e stivato in posizione verticale.
- Non sovrapporre all'imballo altri oggetti con peso superiore a Kg 30 e/o aventi una base con dimensioni differenti da quelle del collo.

Norme per il disimballo

- Prima di procedere all'apertura del collo, esaminare accuratamente l'aspetto dello stesso; qualora risulti danneggiato o mostri segni di precedenti aperture, non procedere ulteriormente ma respingere il collo avanzando le opportune riserve al vettore. L'inosservanza di tale norma comporta il decadimento della garanzia.
- Per disimballare la macchina aprire la scatola in cartone ondulato, togliere la macchina e separare il sacchetto contenente gli accessori.

Attenzione!

Per lo smaltimento dei componenti formanti l'imballo, attenersi alle disposizioni in vigore nel luogo di messa in servizio della macchina, tenendo nel dovuto conto le regole per la raccolta differenziata qualora prevista.

Controllo del contenuto dell'imballo

L'imballo contiene:

- la macchina corredata di cavo di alimentazione;
- il raccordo a 2 vie (31);
- n° 1 manichetta (18) di aspirazione completa di raccordi terminali da m 5 per utensili elettrici;
- n° 1 sacco raccolta polvere (32);
- a richiesta è disponibile la manichetta (19) di aspirazione completa di raccordi terminali e attacchi aria da m 5 per utensili pneumatici (KS260EP);
- a richiesta è disponibile il raccordo portagomma.

AVVERTENZE GENERALI

Norme per la sicurezza e la prevenzione degli infortuni

La macchina deve essere utilizzata solo da persone addestrate ed incaricate del suo utilizzo.

La macchina deve essere collocata in un ambiente asciutto e ventilato che garantisca almeno un ricambio d'aria ogni ora con un volume di aria fresca del 50% del totale senza l'aiuto di speciali sistemi di ventilazione. L'ambiente deve avere una temperatura tra i 10° C e i 35° C con una percentuale di umidità tra 50% e 90%.

Il piano di appoggio della macchina non deve superare una pendenza massima di 5 - 10 gradi.

Estrarre sempre la spina dalla presa di corrente quando la macchina non viene utilizzata, prima di iniziare la sua manutenzione o la sua pulizia, prima della sostituzione del sacco raccolta polvere o del filtro. Per estrarre la spina dalla presa, non tirare per il cavo elettrico.

Proteggere il cavo elettrico dal calore, dall'olio e da spigoli taglienti.

In caso di una interruzione della tensione di rete è necessario mettere l'interruttore dell'elettrotensile collegato in posizione OFF (disinserito) per evitare che al ritorno della tensione l'elettrotensile si inserisca accidentalmente.

Non esporre la macchina alla pioggia.

Non sollevare e trasportare la macchina agganciandola al maniglione con un apparecchio di sollevamento.

Attenzione! - Pericolo di esplosione o incendio

- Non devono essere aspirate polveri infiammabili o esplosive (ad es. magnesio, alluminio, amianto, ecc.);
- non devono essere aspirati liquidi di nessun tipo;
- non devono essere aspirati liquidi infiammabili o esplosivi (ad es. benzina, diluenti, ecc.);
- non devono essere aspirati liquidi o sostanze aggressive (ad es. acidi, basi, solventi, ecc.);
- non devono essere aspirate polveri di levigatura di superfici trattate con vernici che non hanno completato il ciclo di catalizzazione;
- in caso di fuoriuscita di polvere dall'aspiratore, scollegare immediatamente l'aspiratore dalla rete di alimentazione;
- in caso di incendio utilizzare il sistema antincendio e allontanarsi dalla zona.

Utilizzo conforme agli scopi previsti

La macchina è idonea a sollecitazioni elevate per applicazioni industriali secondo le norme EN60335-1 e EN60335-2-69.

La macchina è idonea all'aspirazione di polveri secche di levigatura con tutti i valori limite di esposizione dovuti al tipo di lavoro.

La macchina fornisce, nello stesso tempo e vicino alla zona di lavoro:

- la possibilità di accedere alle fonti di energia per alimentare utensili elettrici e pneumatici senza ricorrere a prolunghi;
 - la disponibilità di un sistema di aspirazione polveri di levigatura.
- In ottemperanza alle leggi regionali e nazionali vigenti, la macchina è dotata di connessione per lo scarico esterno dell'aria aspirata e filtrata.

DATI TECNICI

TENSIONE DI LAVORO	220/240 Vac - 50/60 Hz
POTENZA ASSORBITA MOTORI	2 x 1000 W
CORRENTE ASSORBITA MOTORI	8 A
POTENZA MAX ALLA PRESA UTENSILE	2 utensili 800 W + 800 W 1 utensile 1600 W
POTENZA MAX TOTALE	3600 W max / 15.7 A
CAPACITA' DI ASPIRAZIONE	220 m³/h (AUT1) - 260 m³/h (AUT2)
DEPRESSIONE	2000 mm/H ₂ O
PESO	26 Kg
DIMENSIONI	cm 60 x 55 x h 90
RUMOROSITA'	72 dB (A)
SUPERFICIE FILTRO	m² 2,1
CATEGORIA FILTRO	M
CAPACITA' SACCO	Kg 7 max
PRESSE ELETTRICHE	2
INTERRUTTORE A 4 POSIZIONI	MAN - O - AUT1 - AUT2

SEZIONE PNEUMATICA

PRESSIONE ARIA IN INGRESSO	6 bar
PORTATA MAX ARIA	1450 l/min
RACCORDO DI ALIMENTAZIONE	3/8" G femmina
ATTACCHI PNEUMATICI	2

PARTI DELLA MACCHINA

- 1 - testata aspiratore
- 2 - ripiano di aspirazione con strisce antiscivolo
- 3 - tirante del sistema di pulizia filtro
- 4 - supporti ribaltabili per manichetta
- 5 - targhetta di identificazione
- 6 - ingresso di alimentazione aria compressa
- 6a - raccordo con filtro
- 7 - cavo di alimentazione corrente elettrica
- 8 - condotto di raffreddamento con filtro
- 9 - scarico convogliato con filtro
- 10 - ganci testata
- 11 - interruttore a quattro posizioni
- 12 - spia motori aspiranti in funzione
- 13 - scheda elettronica
- 14 - valvola pneumatica
- 15 - prese utensili elettrici
- 16 - attacchi utensili pneumatici
- 17 - raccordo per utensile pneumatico
- 18 - manichetta utensili elettrici
- 19 - manichetta utensili pneumatici (optional)
- 20 - ganci telaio filtro
- 21 - telaio filtro
- 22 - filtro
- 23 - contenitore
- 24 - agganci per avvolgimento cavo elettrico
- 25 - zona fissaggio per gruppo trattamento aria (optional)
- 26 - maniglione
- 27 - elementi di bloccaggio del maniglione
- 28 - portello
- 29 - manopola portello
- 30 - bocchettone
- 31 - raccordo a due vie
- 32 - sacco raccolta polvere con bocca e tappo
- 33 - ruote pivotanti
- 34 - ruote fisse

MESSA IN SERVIZIO

Requisiti minimi delle reti di alimentazione e relativi collegamenti:

Rete elettrica - Tensione monofase 230V 50/60Hz con conduttore di messa a terra di sezione mm² 2.5. A monte della presa di alimentazione, dovrà essere montato un interruttore magnetotermico differenziale 6Ka 30mA da 16A.

Rete aria compressa - Pressione di esercizio non superiore a 6 bar; la rete dovrà fornire aria deumidificata e filtrata. Previo montaggio di un opportuno raccordo portagomma (optional) sull'ingresso alimentazione aria (6), collegare la macchina alla rete pneumatica con un tubo, di lunghezza idonea ed atto a sopportare la pressione di esercizio, di Ø interno min. 10 mm.

Dopo aver controllato che l'interruttore (11) sia in posizione "0", inserire la spina del cavo di alimentazione in una presa atta a sopportare il carico della macchina.

MESSA IN FUNZIONE

Montaggio per raccordo a 2 vie

Inserire il raccordo a 2 vie (31) a corredo della macchina nel bocchettone (30) spingendolo a fondo fino alla battuta.

Collegamento degli utensili elettrici

- Inserire la spina dell'utensile nella presa dell'aspiratore (15) (fig. 3);
- qualora l'utensile sia dotato di dispositivo di aspirazione, collegarlo al raccordo a 2 vie mediante la apposita manichetta (18) (fig. 5);
- non collegare alle prese elettriche di alimentazione, utensili con carichi superiori alla portata nominale delle stesse (2x800W max o 1x1600 W max).

Collegamento degli utensili pneumatici

- Collegare il tubo di alimentazione dell'aria compressa al raccordo ad innesto rapido dell'aspiratore (16) (fig. 4); collegare l'altra estremità all'attacco dell'utensile (17) (fig. 6);
- qualora l'utensile sia dotato di dispositivo di aspirazione, collegarlo al raccordo a 2 vie mediante la apposita manichetta (optional) (19) (fig. 5).

Collegamento dello scarico convogliato

- Una speciale manichetta (optional) dotata di apposita curva, può essere collegata ad innesto sull'imbocco dello scarico convogliato (10) posto nella parte posteriore della testata, per scaricare all'esterno l'aria filtrata dalla macchina.

Controlli preliminari

- Verificare che nel contenitore sia montato il sacco raccolta polvere e che il filtro sia montato sulla testata;
- verificare che la manichetta di aspirazione sia adeguatamente fissata e non ostacoli la manovra degli utensili;
- verificare che nell'impianto di alimentazione di aria compressa non vi siano perdite. Dopo aver effettuato i collegamenti effettuare una prima breve prova di funzionamento degli utensili seguendo le istruzioni a corredo degli stessi.

USO DELLA MACCHINA

La macchina può funzionare in modalità automatico o manuale: selezionare la modalità prescelta ruotando l'interruttore (12) verso destra (settorve verde = automatico) o verso sinistra (settorve azzurro = manuale) (fig. 3).

Funzionamento in automatico - Settore verde

Per funzionamento in automatico si intende che, con l'accensione dell'utensile elettrico o pneumatico per lavorare, avvenga la contemporanea messa in funzione dell'aspiratore. A lavoro terminato e dopo aver spento l'utensile, anche l'aspiratore si deve spegnere automaticamente con un ritardo di otto secondi.

Regolazione potenza di aspirazione

Nel funzionamento in automatico la macchina consente di avere due diverse capacità di aspirazione posizionando l'interruttore (12) sul settore verde 1 (AUT 1) o sul settore verde 2 (AUT 2):

- sul settore verde 1 quando si opera con un utensile - potenza normale;
- sul settore verde 2 quando si opera con due utensili - potenza massima.

EVENTUALI ANOMALIE E LORO ELIMINAZIONE

Effetti	Cause	Rimedi
L'aspiratore non si avvia	Mancanza di corrente Cavo alimentazione, interruttore o motore difettoso	Verificare che la spina sia inserita nella presa Rivolgersi ad un Centro Assistenza autorizzato
L'aspiratore non si avvia automaticamente	Avaria del modulo elettronico o del micro-switch	Rivolgersi ad un Centro Assistenza autorizzato
La capacità di aspirazione è insufficiente	Sacco troppo pieno Uno dei tubi o degli accessori è otturato	Verificare il sacco filtrante Controllare il tubo flessibile e gli accessori
Fuoriescono polveri dallo scarico convogliato	Filtro a cartuccia lacerato	Rivolgersi ad un Centro Assistenza autorizzato
Gli utensili non si avviano	Avaria dell'interruttore a 4 posizioni	Rivolgersi ad un Centro Assistenza autorizzato
Non arriva aria compressa	Raccordo in entrata non collegato correttamente	Verificare il collegamento
Non arriva aria compressa agli utensili	Raccordo in uscita non collegato correttamente	Verificare il collegamento
Perdita di potenza con gli utensili pneumatici collegati	Insufficiente alimentazione d'aria compressa	Verificare i passaggi d'aria

Funzionamento in manuale - Settore azzurro

Per funzionamento in manuale si intende che la macchina funziona in modo continuo.

MANUTENZIONE

Almeno una volta l'anno deve essere effettuata, dal costruttore o da personale autorizzato, una verifica tecnica del funzionamento, di eventuali danneggiamenti del sistema filtrante della macchina. La **RUPES** Spa non assume alcuna responsabilità per danni diretti o indiretti derivanti dall'inosservanza di quanto indicato nel presente manuale.

Manutenzione ordinaria (a cura dell'utilizzatore)

Pulire periodicamente il filtro del raccordo (6A) per mantenere efficiente l'alimentazione dell'aria compressa, operando come segue:

- scollegare la macchina dalla rete di alimentazione aria compressa;
- svitare il raccordo (6A) con una chiave da 22 mm (Fig. 22);
- pulire il filtro con un getto di aria compressa;
- avvitare con le mani (fig. 22A) il raccordo (6A) sull'ingresso (6), fino in fondo e serrare con la chiave da 22 mm, facendogli compiere solo mezzogiro;
- controllare lo stato delle manichette di aspirazione delle polveri;
- pulire periodicamente il filtro (22) agendo sul tirante del sistema di pulizia (3) (fig. 19);
- sostituire il sacco di raccolta della polvere (32) operando come segue:
 1. indossare una mascherina antipolvere (3M tipo 06922);
 2. aprire il portello spingendo e ruotando la manopola verso sinistra (fig. 7);
 3. rimuovere il sacco usato chiudendone la bocca con l'apposito tappo (fig. 9 e 10);
 4. adattare il nuovo sacco inserendo la bocca sul bocchettone come illustrato (fig. 11 e 12);
 5. richiudere il portello spingendo e ruotare la manopola verso destra.

Attenzione!

Con la semplice apertura del portello verificare periodicamente il sacco: la capacità massima è di Kg 7 in peso e di litri 50 in volume: non superare il limite indicato!

- qualora il sacco rimosso presentasse lacerazioni tali da provocare la fuoriuscita delle polveri, far controllare ed eventualmente sostituire il filtro da un Centro di Assistenza autorizzato;
- utilizzare come ricambio esclusivamente sacchi **RUPES** cod. 037.1101/C;
- materiale controllato e approvato da BIA secondo direttive ZH 1/487, cpv 2 per la categoria d'utilizzo M;
- i sacchi di ricambio vanno conservati in luogo asciutto!
- per lo smaltimento procedere secondo le norme di legge.

Manutenzione straordinaria

(a cura del Centro di Assistenza autorizzato)

- Controllare periodicamente e se occorre sostituire i filtri posti sui condotti di raffreddamento e sullo scarico;
- controllare periodicamente lo stato dei cavi elettrici e delle relative spine; nel caso in cui presentassero segni di danneggiamento od usura, procedere alla loro sostituzione;
- sostituire il filtro (22) qualora risultasse eccessivamente intasato oppure presentasse lacerazioni, operando come segue:
 1. indossare una mascherina antipolvere (3M tipo 06922);
 2. sganciare la testata dal contenitore agendo sui ganci (10) (fig. 13);
 3. capovolgere la testata appoggiandola sul contenitore (fig. 15);
 4. liberare il telaio filtro (21) dalla testata agendo sui ganci metallici (20) (fig. 16 e 17);
 5. rimuovere il filtro usato e richiuderlo in un apposito sacchetto per lo smaltimento (fig. 18);
 6. collocare il nuovo filtro nel telaio e rimontare il telaio sulla testata;
 7. riposizionare la testata sul contenitore.

Attenzione!

Utilizzare come ricambio esclusivamente filtri **RUPES** cod. 021.1106

READ THE SERVICE INSTRUCTIONS AND OBSERVE THE SAFETY WARNINGS!

CONTENTS OF THE INSTRUCTION BOOK

- This booklet;
- the "SAFETY INSTRUCTIONS";
- list of authorised Assistance Centres;
- exploded view indicating spare parts supplied.

PACKAGE HANDLING INSTRUCTIONS

- The machine is supplied in a corrugated cardboard box with overall dimensions 75x58x98 cm weighing 30 Kg.
- The box must be handled and stored in the upright position.
- Do not place objects that weigh more than 30 Kg and/or have a different sized base on the box.

Unpacking instructions

- Carefully inspect the box before opening; if it is damaged or seems to have been previously opened, do not open. Reject the box and register a complaint with the carrier. Failure to do so will void the warranty.
- To unpack the machine, open the corrugated cardboard box, remove the machine and set aside the bag of accessories.

Warning!

To dispose of packaging materials, observe the regulations in effect where the machine is installed, in consideration of recycling rules when applicable.

Inspection of package contents

The package contains:

- the machine equipped with power cord;
- 2-way link (31);
- n° 1 vacuum fixture (18) complete with 5 mm terminals for electrical tools;
- n° 1 spare dust bag (32);
- a vacuum fixture (19) is available upon request complete with terminals and air fittings m 5 for pneumatic tools (KS260EP);
- a hose fixture is available upon request.

WARNINGS

Safety and accident prevention instructions

The machine must only be used by trained and qualified personnel.

The machine must be located in a dry and well-ventilated area where air is changed at least once an hour with 50% of the total fresh air without the aid of special ventilation systems. The temperature of the work area must be between 10°C and 35°C with humidity between 50% and 90%.

The surface on which the machine rests must not exceed a maximum 5 - 10 degree gradient.

Always unplug the machine when not in use, before maintenance or cleaning and before replacing the dust bag or filter. Do not pull the power cord to unplug the machine.

Keep the power cord away from heat, oil and sharp corners.

In the event of a blackout, turn the switch of the connected tool to the OFF position to avoid it from accidentally starting when power returns. Do not expose the machine to rain.

Do not lift and transport the machine by the handle with a lifting device.

Warning! - Explosion or fire hazard

- Do not vacuum flammable or explosive dust (i.e. magnesium, aluminium, asbestos, etc.);
- no liquid of any kind must be sucked in;
- do not vacuum flammable or explosive liquids (i.e. petrol, thinners, etc.);
- do not vacuum aggressive liquids or substances (i.e. acids, bases, solvents, etc.);
- do not vacuum sanding dust from surfaces treated with paints that have not completed the catalyst cycle;
- immediately disconnect the vacuum from the electrical mains if dust is discharged;
- use the fire alarm system and leave the area in the event of fire.

Specific use

The machine is high stress qualified for industrial applications according to regulations EN60335-1 and EN60335-2-69.

The machine is designed to vacuum dry sanding dust with all exposure limit values due to the work type. The machine supplies, simultaneously and near the work area:

- the possibility of accessing energy sources to power electrical and pneumatic tools without the use of extension cords;
- the availability of a sanding dust vacuuming system.

The machine is equipped with a fitting for external exhaust of vacuumed and filtered air as required by the current regional and national laws.

TECHNICAL SPECIFICATIONS

OPERATING VOLTAGE	220/240 Vac - 50/60 Hz
ABSORBED POWER	2 x 2000 W
ABSORBED CURRENT	8 A
MAX SOCKET TOOL POWER	2 tools 800 W + 800 W 1 tool 1600 W
MAX TOTAL POWER	3600 W max / 15.7 A
VACUUM CAPACITY	220 m ³ /h (AUT1) - 260 m ³ /h (AUT2)
DEPRESSION	2000 mm/H ₂ O
WEIGHT	26 kg
DIMENSIONS	60 x 55 x h 90 cm
NOISE LEVEL	72 dB (A)
FILTER SURFACES	m ² 2,1
FILTER CATEGORY	L
BAG CAPACITY	7 kg max
ELECTRICAL SOCKETS	2
4-WAY SWITCH	MAN - O - AUT1 - AUT2

PNEUMATIC SECTION

INPUT AIR PRESSURE	6 bar max
MAX AIR CAPACITY	1450 l/min
POWER FIXTURE	3/8" G female
PNEUMATIC FITTINGS	2

PARTS OF THE TOOL

- 1 - vacuum head
- 2 - support surface with non-slip strips
- 3 - filter cleaning system switch
- 4 - folding hose supports
- 5 - identification plate
- 6 - compressed air supply inlet
- 6a - fixture with filter
- 7 - power cord
- 8 - cooling conduct with filter
- 9 - exhaust with filter
- 10 - head clips
- 11 - four-way switch
- 12 - vacuum on light
- 13 - electronic board
- 14 - pneumatic valve
- 15 - electrical tool sockets
- 16 - pneumatic tool plugs
- 17 - pneumatic tool fixture
- 18 - electrical tool sleeve
- 19 - pneumatic tool sleeve (optional)
- 20 - filter frame hooks
- 21 - filter frame
- 22 - filter
- 23 - container
- 24 - power cord winding hooks
- 25 - air conditioning unit fastening area (optional)
- 26 - handle
- 27 - handle locking elements
- 28 - door
- 29 - door knob
- 30 - inlet
- 31 - two-way link
- 32 - dust bag with opening and lid
- 33 - castor wheels
- 34 - fixed wheels

START-UP

Minimum power supply requisites and connections:

Electric mains - Single-phase voltage 230V 50/60Hz with grounding wire ated mm² 2.5. A circuit breaker must be installed upstream from the electrical socket 6Ka 30mA 16A.

Compressed air mains - Working pressure not over 6 bar; the mains must supply dehumidified and filtered air. Mount a suitable rubber hose fixture (optional) to the air supply inlet and connect the machine to the pneumatic mains with a min 10 mm hose whose length supports working pressure

After having checked that the switch (11) is in the "0" position, insert the power cord plug in a socket that supports the machine load.

OPERATING INSTRUCTIONS

2-way link assembly

Insert the 2-way link (31) supplied with the machine in the inlet (30) pushing it as far as it will go.

Electrical tool connections

- Insert the tool plug in the socket on the vacuum (15) (fig. 3);
- 2); if the tool is equipped with a vacuum device, connect it to the 2-way link using the sleeve (18) (fig. 5);
- do not connect tools with loads over their rated capacity (2x800W max or 1x1600 W max) to the electrical sockets.

Pneumatic tool connections

- Connect the compressed air supply hose to the vacuum quick coupling (16) (fig. 4); connect the other end to the tool (17) (fig. 6);
- if the tool is equipped with a vacuum device, connect it to the 2-way link using the sleeve (optional) (19) (fig. 5).

Exhaust connections

- A special curved sleeve (optional) can be connected to the exhaust (10) found on the rear of the head, to discharge air filtered by the machine.

Preliminary checks

- Check that the dust bag is assembled in the container and that the filter is placed on the head;
 - Check that the vacuum hose is properly fixed and does not hinder tool movement;
 - Check that there are not leaks from the compressed air supply system.
- Only after having performed connections should you proceed with a brief operating trial of the tools following their instructions.

MACHINE USE

The machine can be operated in manual or automatic mode: select the desired mode by turning the knob (12) wither to the right (green area = automatic) or left (blue area = manual) (fig. 3).

Automatic operations - Green area

Automatic operations means that the vacuum starts when an electrical or pneumatic tool is turned on. The vacuum will automatically turn off eight seconds after the tool is turned off.

Vacuum strength adjustment

When working in automatic mode, the vacuum may be used at two different strengths by positioning the knob (12) to the green area 1 (AUT 1) or green area 2 (AUT 2):

- when using a tool on green area 1 - normal strength;
- when using two tools on green area 2 - maximum strength.

Manual operations - Blue area

Manual operations means that the vacuum functions continuously.

MAINTENANCE

The manufacturer or an authorised representative must carry out a technical operating inspection of the machine controls and check for any damage to the machine's filtering system at least once a year. **RUPES** Spa is not liable for any direct or indirect damages due to failure to comply with the instructions provided in this manual.

Ordinary maintenance (by the user)

Preserve the efficient supply of compressed air by periodically cleaning the fixture filter (6A) as follows:

- disconnect the machine from the compressed air mains;
- unscrew the fixture (6A) using a 22 mm key (Fig. 22);
- clean the filter with a jet of compressed air;
- fully screw (fig. 22A) the fixture (6A) to the inlet (6) by hand, and tighten with a half turn of a 22 mm key;
- check the conditions of the vacuum hoses;
- periodically clean the filter (22) using the cleaning system switch (3) (fig. 19);
- replace the dust bag (32) as follows:
 1. Wear a 3M 06922 type dust mask;
 2. to open push and rotate the knob to the left. (fig. 7);
 3. remove the old bag closing the opening with the cap provided (fig. 9 and 10);
 4. put the new bag in place inserting the opening in the outlet as illustrated (fig. 11 and 12);
 5. to close push and rotate the knob to the right.

Warning!

By simply opening the door periodically check the bag; maximum capacity is Kg 7 in weight and 50 litres in volume; do not exceed the indicated limit!

- If the removed bag is torn and dust leaks, check the filter and have replaced if necessary by an authorised service centre;
- only use **RUPES** dust bags cod. 037.1101/C;
- material controlled and approved by BIA in accordance with directive ZH 1/487, section 2 for use category M;
- spare bags should be kept in dry places!
- follow legal regulations for disposal.

Extraordinary maintenance

(by the authorised service center)

- Periodically check if filters on the cooling or exhaust pipes need replacement;
- periodically check the conditions of electrical wires and plugs; if they are damaged or worn replace;
- replace the filter (22) if excessively clogged or torn as follows:
 1. Wear a 3M 06922 type dust mask;
 2. unhook the vacuum head from the container using the hooks (10) (fig. 13);
 3. turn the head upside down and place it on the container (fig. 15);
 4. free the filter frame (21) from the head using the metallic clips (20) (fig. 16 and 17);
 5. remove the used filter and place it in a bag for disposal (fig. 18);
 6. insert the new filter in the frame and assemble the frame to the head;
 7. Assemble the head on the container.

Warning!

Only use **RUPES** filters cod. 021.1106

TROUBLESHOOTING AND SOLUTION

Effects	Causes	Solutions
The vacuum does not start	No power supply	Make sure the unit is plugged in
	Power cord, switch or motor defective	Contact an authorised service centre
The vacuum does not start automatically	Electronic module or micro-switch malfunction	Contact an authorised service centre
Vacuum capacity is insufficient	Bag too full	Check the filtering bag
	One of the hoses or accessories is clogged	Check the flexible hose and the accessories
Dust is discharged from the exhaust	Filter cartridge torn	Contact an authorised service centre
Tools do not start	4-way switch malfunction	Contact an authorised service centre
No compressed air	Input hose incorrectly connected	Check connections
No compressed air for tools	Output hose incorrectly connected	Check connections
Power dims when pneumatic tools are connected	Insufficient compressed air feeding	Check air passage

VEUILLEZ LIRE ATTENTIVEMENT LES INSTRUCTIONS DE SERVICE ET RESPECTER LES CONSIGNES DE SÉCURITÉ

ÉLÉMENTS DU MANUEL D'INSTRUCTION

- Le présent livret;
- les "INDICATIONS RELATIVES A LA SECURITE";
- la liste des Centres d'Assistance agréés;
- le dessin éclaté indiquant les pièces détachées fournies.

INSTRUCTIONS POUR LA MANIPULATION DE L'EMBALLAGE

- La machine est contenue dans 1 colis mesurant 75 x 58 x h 98 cm et pesant 30 kg, formé par une boîte en carton ondulé.
- L'emballage doit être manipulé et stocké en position verticale.
- Ne poser sur l'emballage aucun objet de plus de 30 kg et/ou dont la base n'a pas les mêmes dimensions que le colis.

Normes de déballage

- Avant d'ouvrir le colis, examiner soigneusement l'aspect du colis; s'il apparaît endommagé ou ouvert précédemment, ne pas continuer et refuser le colis en faisant les réserves nécessaires auprès du vecteur. Si cette procédure n'est pas respectée la garantie n'est plus valable.
- Pour déballer la machine, ouvrir la boîte en carton ondulé, sortir la machine et séparer le sachet contenant les accessoires.

Attention!

Pour se débarrasser des éléments formant l'emballage, suivre les dispositions en vigueur sur le lieu de mise en service de la machine, en tenant compte des règlements sur l'élimination différenciée des déchets, si celle-ci est prévue.

Contrôle du contenu de l'emballage

L'emballage contient:

- la machine équipée de son câble d'alimentation;
- le raccord à 2 voies (31);
- 1 manchon (18) d'aspiration muni de raccords terminaux de 5 mm pour les outils électriques;
- 1 sac à poussières (32);
- il existe, sur demande, un manchon (19) d'aspiration muni de raccords finaux et de raccords sur l'air de 5 mm pour les outils pneumatiques (KS260EP);
- il existe, sur demande, un raccord porte-caoutchouc.

AVERTISSEMENTS GÉNÉRAUX

Mesures de sécurité et de prévention des accidents

La machine ne doit être utilisée que par du personnel spécialement formé et chargé de l'utiliser.

La machine doit être placée dans un lieu sec et aéré garantissant un apport d'air frais minimum de 50% toutes les heures, sans le secours d'un quelconque outil de ventilation. La température du lieu d'installation doit être comprise entre 10 °C et 35 °C avec un pourcentage d'humidité compris entre 50% et 90%.

L'inclinaison du plan d'appui de la machine ne doit pas dépasser 5 ± 10 degrés.

La prise doit toujours être débranchée lorsque la machine n'est pas utilisée, avant d'effectuer les opérations d'entretien ou de nettoyage et avant de remplacer le sac à poussières ou le filtre. Éviter de tirer sur le câble électrique pour débrancher la machine.

Protéger le câble électrique de la chaleur, de l'huile et des angles vifs.

En cas de coupure de courant, il est indispensable de placer l'interrupteur de l'outil électrique branché en position OFF (désengagé) afin d'éviter qu'il ne se réengage par erreur lorsque la tension est rétablie. Ne pas exposer la machine à la pluie. Il est interdit de lever ou de transporter la machine en l'accrochant par la poignée à un outil de levage.

Attention! - Danger d'explosion ou d'incendie

- Il est interdit d'aspirer des poussières inflammables ou explosives (par ex. de magnésium, d'aluminium, d'amiante, etc.);
- aucun liquide de doit être aspiré;
- il est interdit d'aspirer des liquides inflammables (par ex. essence, diluants, etc.);
- il est interdit d'aspirer des liquides ou des substances agressives (par ex. acides, bases, solvants, etc.);
- il est interdit d'aspirer les poussières de polissage de surfaces traitées avec des peintures n'ayant pas achevé leur cycle de catalyse;
- si des poussières s'échappent de l'aspirateur, débrancher immédiatement l'aspirateur du réseau d'alimentation;
- en cas d'incendie, utiliser le système de lutte contre les incendies et s'éloigner de la zone.

Utilisation conforme aux buts prévus

La machine est en mesure de supporter les sollicitations élevées des applications industrielles, conformément aux normes EN60335-1 et EN60335-2-69.

La machine est en mesure d'aspirer les poussières sèches provenant du polissage avec toutes les valeurs-limite d'exposition dues au type de travail. La machine offre, en même temps et près de l'aire de travail:

- la possibilité d'accéder aux sources d'énergie pour alimenter les outils électriques et pneumatiques sans aucun besoin de rallonges;
 - la disponibilité d'un système d'aspiration des poussières de polissage.
- Conformément aux lois régionales et nationales en vigueur, la machine est équipée d'un raccordement pour l'évacuation extérieure de l'air aspiré et filtré.

DONNÉES TECHNIQUES

TENSION DE TRAVAIL	220/240 Vac - 50/60 Hz
PUISSANCE ABSORBÉE MOTEURS	2 x 2000 W
COURANT ABSORBÉ MOTEURS	8 A
PUISSANCE MAXI A LA PRISE OUTIL	2 ustensiles 800 W + 800 W 1 ustensile 1600 W
PUISSANCE MAXI TOTALE	3600 W max / 15.7 A
CAPACITÉ D'ASPIRATION	220 m ³ /h (AUT1) - 260 m ³ /h (AUT2)
DEPRESSION	2000 mm/H ₂ O
POIDS	26 kg
DIMENSIONS	60 x 55 x h 90 cm
NIVEAU DE BRUIT	72 dB (A)
SURFACE DU FILTRE	m ² 2,1
CATÉGORIE DU FILTRE	L
CAPACITÉ DU SAC	7 kg maxi
PRISES ÉLECTRIQUES	2
INTERRUPTEUR À 4 POSITIONS	MAN - 0 - AUT1 - AUT2

SECTION PNEUMATIQUE

PRESSION DE L'AIR EN ENTRÉE	6 bar maxi
DÉBIT D'AIR MAXI	1450 l/min
RACCORD D'ALIMENTATION	3/8" G femelle
RACCORDEMENTS PNEUMATIQUES	2

PARTIES DE LA MACHINE

- 1 - tête aspirateur
- 2 - plan d'appui avec bandes antiglisse
- 3 - tirant du système de nettoyage
- 4 - supports basculants pour manchon
- 5 - plaque d'identification
- 6 - entrée de l'alimentation en air comprimé
- 6a - raccord avec filtre
- 7 - câble d'alimentation en courant électrique
- 8 - conduit de refroidissement muni de filtre
- 9 - conduit d'échappement muni de filtre
- 10 - crochets pour tête
- 11 - interrupteur à quatre positions
- 12 - lampe-témoin moteurs aspirants en marche
- 13 - carte électronique
- 14 - vanne pneumatique
- 15 - prises outils électriques
- 16 - raccords outils pneumatiques
- 17 - raccord pour outil pneumatique
- 18 - manchon outils électriques
- 19 - manchon outils pneumatiques (option)
- 20 - crochets du châssis du filtre
- 21 - châssis du filtre
- 22 - filtre
- 23 - récipient
- 24 - crochets pour enroulement du câble électrique
- 25 - aire de fixation du groupe de traitement de l'air (option)
- 26 - poignée
- 27 - éléments de verrouillage de la poignée
- 28 - portillon
- 29 - poignée du portillon
- 30 - goulotte
- 31 - raccord à deux voies
- 32 - sac à poussières avec goulotte et bouchon
- 33 - roues pivotantes
- 34 - roues fixes

MISE EN SERVICE

Caractéristiques minimum du réseau d'alimentation et branchements:

Secteur - Tension monophasée 230 V 50/60 Hz avec fil de mise à la terre ayant une section de 2,5 mm². Un interrupteur magnétothermique différentiel 6 Ka 30 mA et 16 A doit être monté en amont de la prise d'alimentation.

Réseau d'air comprimé - Pression d'exercice ne dépassant pas 6 bar; le réseau devra fournir de l'air déshumidifié et filtré. Avant de monter un raccord porte-caoutchouc adéquat (en option) sur l'entrée d'alimentation en air (6), brancher la machine sur le réseau pneumatique à l'aide d'un tube, de longueur adéquate et en mesure de supporter la pression d'exercice, ayant un diamètre intérieur minimum de 10 mm. Après avoir contrôlé si l'interrupteur (11) est en position "0", engager la fiche du câble d'alimentation dans une prise en mesure de supporter la charge de la machine.

MISE EN FONCTION

Montage pour raccord à 2 voies

Engager le raccord à 2 voies (31) fourni avec la machine dans la goulotte (30) en le poussant à fond contre la butée.

Branchement des outils électriques

- Engager la fiche de l'outil dans la prise de l'aspirateur (15) (fig. 3);
- si l'outil est équipé d'un dispositif d'aspiration, le brancher sur le raccord à 2 voies à l'aide du manchon prévu à cet effet (18) (fig. 5);
- il est interdit de brancher sur les prises électriques d'alimentation des outils dont les charges dépassent le débit nominal de celles-ci (2x 800 W maxi ou 1x1600 W maxi).

Branchement des outils pneumatiques

- Brancher le tube d'alimentation en air comprimé sur le raccord à engagement rapide de l'aspirateur (16) (fig. 4); brancher l'autre extrémité sur le raccordement de l'outil (17) (fig. 6);
- si l'outil est équipé d'un dispositif d'aspiration, le brancher sur le raccord à 2 voies à l'aide du manchon prévu à cet effet (option) (19) (fig. 5).

Branchement du conduit d'échappement

- Un manchon spécial (option) muni de coudes peut être raccordé sur la goulotte du conduit d'échappement (10) situé à l'arrière de la tête, pour évacuer vers l'extérieur l'air filtré de la machine.

Contrôles préalables

- Vérifier que le sac à poussières est monté dans le récipient, et que le filtre est monté sur la tête;
- vérifier si le manchon d'aspiration est correctement fixé et s'il ne gêne pas la manœuvre des outils;
- vérifier qu'il n'y ait pas de fuite au niveau de l'installation d'alimentation en air comprimé. Une fois les branchements effectués, faire un premier court essai de fonctionnement des outils en suivant les instructions qui les accompagnent.

UTILISATION DE LA MACHINE

La machine peut fonctionner en mode automatique ou manuel : sélectionner le mode choisi en faisant pivoter l'interrupteur (12) vers la droite (secteur vert = automatique) ou vers la gauche (secteur bleu = manuel) (fig. 3).

Fonctionnement en automatique - Secteur vert

Par fonctionnement en automatique nous entendons que l'aspirateur se mette en fonction dès que l'outil électrique ou pneumatique se met en marche pour travailler. Au terme du travail, une fois l'outil éteint, l'aspirateur doit s'éteindre lui aussi automatiquement avec un retard de huit secondes.

Réglage de la puissance d'aspiration

En fonctionnement automatique, la machine autorise deux différentes capacités d'aspiration en plaçant l'interrupteur (12) sur le secteur vert 1 (AUT 1) ou sur le secteur vert 2 (AUT 2):

- sur le secteur vert 1 lorsqu'on opère avec un outil - puissance normale;
- sur le secteur vert 2 lorsqu'on opère avec deux outils - puissance maximum.

Fonctionnement manuel - Secteur bleu

par fonctionnement manuel nous entendons que la machine fonctionne de façon continue.

ENTRETIEN

Le fabricant ou le personnel autorisé doit effectuer, au moins une fois par an, une vérification technique du fonctionnement et des dégâts éventuellement subis par le système de filtrage de la machine. **RUPES** Spa décline toute responsabilité en cas de dégâts directs ou indirects provoqués par le non-respect des indications de ce manuel.

Entretien ordinaire (aux soins de l'utilisateur)

- Nettoyer régulièrement le filtre du raccord (6A) pour que l'alimentation en air comprimé soit toujours en bon état de fonctionnement, en procédant de la sorte:
- débrancher la machine du réseau d'alimentation en air comprimé;
 - dévisser le raccord (6A) avec une clé de 22 mm (Fig. 22);
 - nettoyer le filtre avec un jet d'air comprimé;
 - visser à fond à la main (fig. 22A) le raccord (6A) sur l'entrée (6) et serrer avec la clé de 22 mm en lui faisant accomplir un demi-tour;
 - contrôler l'état du manchon d'aspiration des poussières;
 - nettoyer régulièrement le filtre (22) en agissant sur le tirant du système de nettoyage (3) (fig. 19);
 - remplacer le sac à poussières (32) en procédant de la sorte:
 1. enfiler un masque anti-poussières (3M type 06922);
 2. ouvrir le portillon en poussant et en faisant pivoter la poignée vers la gauche (fig. 7);
 3. ôter le vieux sac en le fermant avec le bouchon prévu à cet effet (fig. 9 et 10);
 4. poser délicatement le sac neuf en l'introduisant sur la goulotte de la façon illustrée (fig. 11 et 12);
 5. refermer le portillon en poussant et en faisant pivoter la poignée vers la droite.

Attention!

Ouvrir simplement le portillon pour vérifier régulièrement le sac: la capacité maximale est de 7 kgs pour le poids et de 50 litres pour le volume: ne pas dépasser la limite indiquée!

- Si le sac ôté présente des déchirures en mesure d'avoir laissé s'échapper des poussières, faire contrôler et éventuellement remplacer le filtre par un Service Après-vente autorisé;
- utiliser exclusivement les sacs de rechange **RUPES** code 037.1101/C;
- matériel contrôlé et approuvé par BIA conformément aux directives ZH 1/487 all-néa 2 relatif à Catégorie d'utilisation M;
- les sacs de rechange doivent être stockés dans un lieu sec!
- pour la décharge, procéder conformément aux lois en vigueur.

Entretien extraordinaire

(aux soins du Service Après-vente autorisé)

- Contrôler régulièrement en les remplaçant au besoin les filtres placés sur les conduits de refroidissement et sur l'échappement;
- contrôler régulièrement l'état des câbles électriques et de leurs fiches; s'ils apparaissent abîmés ou usés, procéder à leur remplacement;
- remplacer le filtre (22) s'il apparaît excessivement colmaté ou s'il présente des déchirures, en procédant de la sorte:
 1. enfiler un masque anti-poussières (3M type 06922);
 2. décrocher la tête du récipient en agissant sur les crochets (10) (fig. 13);
 3. renverser la tête en l'appuyant sur le récipient (fig. 15);
 4. libérer le châssis du filtre (21) de la tête en agissant sur les crochets métalliques (20) (fig. 16 et 17);
 5. enlever le vieux filtre usé en l'enfermant dans le sachet prévu à cet effet pour l'élimination (fig. 18);
 6. placer le filtre neuf dans le châssis et remonter le châssis sur la tête;
 7. remettre en place la tête sur le récipient.

Attention !

Utiliser exclusivement les sacs de rechange **RUPES** code 021.1106.

ANOMALIES ÉVENTUELLES ET LEUR ÉLIMINATION

Effets	Causes	Remèdes
L'aspirateur ne démarre pas	Manque de courant Câble d'alimentation, interrupteur ou moteur défectueux	Vérifier si la fiche est introduite dans la prise S'adresser à un Service Après-vente autorisé
L'aspirateur ne démarre pas automatiquement	Avarie du module électronique ou du micro-interrupteur	S'adresser à un Service Après-vente autorisé
La capacité d'aspiration est insuffisante	Sac trop plein Fuites de poussières du conduit d'échappement	Vérifier le sac de filtrage Contrôler le tuyau flexible et les accessoires
Fuites de poussières du conduit d'échappement	Filtre à cartouche déchiré	S'adresser à un Service Après-vente autorisé
Les outils ne démarrent pas	Avarie de l'interrupteur à 4 positions	S'adresser à un Service Après-vente autorisé
L'air comprimé n'arrive pas	Mauvais branchement du raccord en entrée	Vérifier le branchement
L'air comprimé n'arrive pas aux outils	Mauvais branchement du raccord de sortie	Vérifier le branchement
Perte de puissance avec les outils pneumatiques branchés	Alimentation en air comprimé insuffisante	Vérifier les passages d'air

LESEN SIE DIE BEDIENUNGSANWEISUNG UND BEACHTEN SIE DIE SICHERHEITSHINWEISE!

BESTANDTEILE DER GEBRAUCHSANLEITUNG

- Dieses Büchlein;
- die "HINWEISE ZUR SICHERHEIT";
- Verzeichnis der autorisierten Kundendienstzentren;
- Explosionszeichnung mit Angabe der gelieferten Gerätekomponenten.

ANWEISUNGEN FÜR DEN UMGANG MIT DER VERPACKTEN MASCHINE

- Die Maschine ist in einem Frachtstück mit den Abmessungen 75x58x98 verpackt. Das Frachtstück wiegt 30 kg; es besteht aus einem Wellpappkarton.
- Die Verpackung muss in vertikaler Position bewegt und verstaut werden.
- Auf die Verpackung dürfen keine anderen Objekte gepackt werden, deren Gewicht 30 kg übersteigt und/oder deren Bodenfläche eine andere Abmessung als das Frachtstück besitzt.

Vorschriften für das Entpacken

- Vor dem Öffnen aufmerksam den Zustand des Frachtstücks prüfen; ist es beschädigt oder zeigt Zeichen vorheriger Öffnung, das Auspacken einstellen und das Frachtstück unter Vorbehalt gegenüber dem Überbringer zurückweisen. Das Nichteinhalten dieser Vorschrift führt zum Erlöschen der Garantie.
- Das Öffnen der Verpackung findet wie folgt statt: Öffnen des Wellpappkartons, Herausnehmen der Maschine, Entnehmen des Säckchens mit dem Zubehör.

Achtung!

- Folgendes ist bei der Entsorgung der Verpackungskomponenten zu beachten:
- Die gültigen Vorschriften des Ortes, an der die Maschine betrieben wird, müssen beachtet werden.
 - Geltende Abfalltrennungsvorschriften müssen eingehalten werden.

Überprüfung des Verpackungsinhalts

- Die Verpackung enthält:
- die mit einem Stromkabel ausgerüstete Maschine;
 - einen 2-Weg-Anschluss (31);
 - Einen 5m langen Ansaugschlauch (18), einschl. Endanschlüsse für die elektrischen Geräte;
 - Einen Ersatzstaubfangsack (32);
 - Auf Anfrage kann der 5m-Abstaugschlauch (19) ebenfalls inkl. der End- und Luftanschlüsse für pneumatische Geräte geliefert werden (KS260EP);
 - Auf Anfrage ist ein Gummihalteanschluss erhältlich.

ALLGEMEINE HINWEISE

Sicherheits- und Unfallverhütungsvorschriften

Die Maschine darf nur von Personal benutzt werden, das auf der Maschine eingewiesen und für ihren Gebrauch bestimmt ist.

Die Maschine muss in einer trockenen und belüfteten Umgebung aufgestellt werden, die einen stündlichen Luftaustausch und ein Frischluftvolumen von 50% des Gesamtvolumens garantiert - ohne Einsatz spezieller Belüftungssysteme. - Die Temperatur am Arbeitsplatz muss zwischen 10° und 35° liegen, die relative Luftfeuchtigkeit zwischen 50% und 90%.

Die Auflagefläche der Maschine darf nicht um mehr als 5-10 Grad geneigt sein. Immer wenn die Maschine nicht benutzt wird, vor dem Beginn von Instandhaltungs- oder Reinigungsarbeiten und vor dem Austausch des Staubfangsacks oder des Filters, muss der Stromstecker abgezogen werden. Der elektrische Stecker darf nicht am Stromkabel herausgezogen werden.

Das elektrische Kabel muss vor Hitze, vor Öl und vor schneidenden Kanten geschützt sein.

Bei einem Stromausfall den Schalter des angeschlossenen elektrischen Werkzeugs auf OFF (aus) stellen, um zu vermeiden, dass das Werkzeug bei der Stromrückkehr ungewollt eingeschaltet wird. Die Maschine darf keinem Regen ausgesetzt werden.

Die Maschine darf nicht von einem Hebeapparat an den Griffen angehoben oder transportiert werden.

Achtung! - Explosions- oder Brandgefahr

- Es dürfen keine entzündbaren oder explosiven Pulver abgesaugt werden (z. B. Magnesium, Aluminium, Asbest usw.);
- es dürfen keinerlei Flüssigkeiten angesaugt werden;
- Es dürfen keine entzündbaren oder explosiven Flüssigkeiten abgesaugt werden (z. B. Benzin, Verdünnungsmittel usw.);
- Es dürfen keine aggressiven Flüssigkeiten oder Substanzen abgesaugt werden (z. B. Säuren, Basen, Lösungsmittel usw.);
- es dürfen keine Pulver von lackierten Oberflächen abgesaugt werden, deren Lack noch nicht vollständig ausgehärtet ist;
- Tritt Staub aus dem Absauger, ist dieser sofort vom Netz zu trennen;
- Im Brandfall das Feuerlöschsystem benutzen und sich aus dem gefährdeten Bereich entfernen.

Benutzung entsprechend dem vorgesehenen Zweck

Die Maschine hält die erhöhten Forderungen für Industrieanwendungen entsprechend den Vorschriften EN60335-1 und EN60335-2-69 ein.

Die Maschine ist für das Ansaugen von trockenem Schleifstaub geeignet. Sie hält alle für diese Betriebsart gültigen Belastungsgrenzwerte ein. Liegt der Arbeitsbereich in der Nähe der Maschine, kann sie des weiteren wie folgt benutzt werden:

- Als Energiequelle, um elektrische und pneumatische Geräte ohne den Einsatz von Verlängerungen zu betreiben.
 - Als Staubabsaugvorrichtung für Schleifstaub.
- Entsprechend den regional und national gültigen Gesetzen, ist die Maschine mit einem Anschluss für den externen Ablass der angesaugten, gefilterten Luft ausgerüstet.

TECHNISCHE DATEN

BETRIEBSSPANNUNG	220/240 Vac - 50/60 Hz
MOTORENLEISTUNGSAUFNAHME	2 x 2000 W
MOTORENSTROMAUFNAHME	8 A
MAX. LEISTUNG AM WERKZEUGANSCHLUSS	2 Werkzeuge 800 W + 800 W 1 Werkzeug 1600 W
MAX GESAMTLEISTUNG	3600 W max / 15,7 A
ABSAUGKAPAZITÄT	220 m ³ /h (AUT1) - 260 m ³ /h (AUT2)
UNTERDRUCK	2000 mm/H ₂ O
GEWICHT	26 kg
ABMESSUNGEN	cm 60 x 55 x h 90
GERÄUSCHPEGEL	72 dB (A)
FILTEROBERFLÄCHE	m ² 2,1
FILTERKATEGORIE	L
BEUTELKAPAZITÄT	max kg 7
ELEKTRISCHE STECKDOSEN	2
4-POSITIONS-SCHALTER	MAN - 0 - AUT1 - AUT2

PNEUMATISCHER BEREICH

DRUCK EINGANGSLUFT	max 6 bar
MAX LUFTMENGE	1450 l/min
ANSCHLUSS FÜR DIE VERSORGUNG	3/8" G-Steckdose
PNEUMATISCHE ANSCHLÜSSE	2

BAUTEILE DER MASCHINE

- 1 - Absaugkopf
- 2 - Ablagebrett mit rutschfesten Streifen
- 3 - Zugstab des Filterreinigungssystems
- 4 - Kippbarer Schlauchhalter
- 5 - Typenkennschild
- 6 - Eingang Druckluftzufuhr
- 6a - Anschluss mit Filter
- 7 - Elektrische Versorgungsleitung
- 8 - Kühlleitung mit Filter
- 9 - Ablass mit Filter
- 10 - Kopfhaken
- 11 - 4-Weg-Schalter
- 12 - Kennleuchte "Absaugmotor in Betrieb"
- 13 - Elektronische Schaltung
- 14 - Pneumatikventil
- 15 - Steckdose für elektrische Werkzeuge
- 16 - Anschlüsse pneumatische Werkzeuge
- 17 - Anschluss für pneumatisches Werkzeug
- 18 - Schlauch für elektrische Werkzeuge
- 19 - Schlauch für pneumatische Werkzeuge (optional)
- 20 - Haken für Filterrahmen
- 21 - Filterrahmen
- 22 - Filter
- 23 - Behälter
- 24 - Haken zum Aufwickeln des elektrischen Kabels
- 25 - Befestigungsbereich für die Luftaufbereitungsgruppe (optional)
- 26 - Haltebügel
- 27 - Sperrelemente des Haltebügels
- 28 - Klappe
- 29 - Klappengriff
- 30 - Stützen
- 31 - 2-Weg-Anschluss
- 32 - Staubfangsack mit Verschlussöffnung
- 33 - Freidrehende Räder
- 34 - Feststehende Räder

INBETRIEBNAHME

Mindestanforderungen an die Stromversorgung und die entsprechenden Anschlüsse:

Elektrisches Stromnetz - Einphasenspannung mit Erdleiter, Querschnitt 2,5 mm². Vor der Netzsteckdose muss ein magnetothermischer Differenzialschalter mit 6Ka 30 mA zu 16A eingebaut werden.

Druckluftnetz - Betriebsdruck nicht über 6 bar; das Netz muss entfeuchtete und gefilterte Luft liefern. Die Maschine nach vorheriger Montage eines geeigneten Gummihalteranschlusses (optional) am Presslufteingang über einen Schlauch an das Druckluftnetz anschließen. Der verwendete Schlauch muss über die erforderliche Länge verfügen und dem Betriebsdruck standhalten; Innendurchmesser min. 10 mm.

Nachdem überprüft ist, dass der Schalter (11) auf „0“ steht, den Stecker des Netzkabels in eine für die Gerätelast ausgelegte Netzsteckdose einstecken.

INBETRIEBNAHME

Montage für einen 2-Weg-Anschluss

Den mit der Maschine mitgelieferten 2-Weg-Anschluss (31) in den Stutzen (30) bis zum Anschlag einführen.

Anschluss elektrischer Werkzeuge

- Den Stecker des Werkzeugs in die Dose des Absaugers (15) einführen (Abb. 3);
- Wenn das Werkzeug mit einer Absaugvorrichtung ausgestattet ist, diese mit dem passenden Schlauch (18) an den 2-Weg-Anschluss verbinden (Abb. 5);
- **Keine Werkzeuge an die elektrischen Netzsteckdosen anschließen, deren Leistungsaufnahme über der Nennleistung der Dose liegen** (max 2x800W oder 1x1600 W).

Anschluss von Druckluftwerkzeugen

- Das Versorgungsrohr für die Druckluft an die Schnellkupplungsverbindung des Absaugers (16) anschließen (Abb. 4); das andere Ende des Rohrs an den Werkzeuganschluss (17) (Abb. 6) anschließen;
- Wenn das Werkzeug mit einer Absaugvorrichtung ausgestattet ist, diese mit dem passenden Schlauch (optional) (19) mit dem 2-Weg-Anschluss verbinden (Abb. 5).

Anschluss des Auslasses

- Um die gefilterte Maschinenluft abzulassen, kann ein besonderer Schlauch (optional) mit entsprechender Krümmung mit der Kupplung der Ablassöffnung (10) verbunden werden; die Ablassöffnung befindet sich am hinteren Teil des Kopfstücks.

Vorangehende Kontrollen.

- Es muss sichergestellt werden, dass im Behälter ein Staubfangsack und am Kopf ein Filter montiert worden ist;
- Es muss überprüft werden, dass der Absaugschlauch richtig befestigt ist und die Werkzeughandhabung nicht behindert;
- Es muss überprüft werden, dass an der Versorgungsanlage für die Druckluft keine Verluste auftreten.

Nachdem die Anschlüsse ausgeführt wurden, muss ein kurzer Funktionstest der Werkzeuge erfolgen; dabei müssen die den Werkzeugen beiliegenden Anleitungen befolgt werden.

BEWENUTUNG DER MASCHINE

Die Maschine kann sowohl automatisch als auch manuell benutzt werden. Der gewünschte Betriebsmodus kann durch Drehen des Schalters (12) ausgewählt werden; nach rechts (grüner Bereich = automatisch), nach links (blauer Bereich = manuell) (Abb. 3).

Automatikbetrieb - grüner Bereich

Unter Automatikbetrieb versteht man, dass bei Einschalten des elektrischen Werkzeugs gleichzeitig auch der Absauger in Betrieb genommen wird. Am Ende der Arbeit und nach Ausschalten des Werkzeugs, schaltet der Absauger nach 8 Sekunden automatisch ab.

Einstellung der Absaugleistung

Im Automatikbetrieb kann die Maschine die Luft auf zwei verschiedene Arten absaugen. Dazu muss der Schalter (12) in den grünen Bereich 1 (AUT 1) oder in den grünen Bereich 2 (AUT 2) geschaltet werden:

- Beim Betrieb eines Werkzeugs und Schalter im grünen Bereich 1 - normale Leistung;
- Beim Betrieb zweier Werkzeuge und Schalter im grünen Bereich 2 - maximale Leistung.

Manueller Betrieb - blauer Bereich

"Manueller Betrieb" bedeutet, dass die Maschine ständig läuft.

INSTANDHALTUNG

Es muss mindestens einmal pro Jahr eine technische Betriebsprüfung vom Hersteller oder von einer von diesem autorisierten Person ausführt werden, um das Filtersystems des Geräts auf Beschädigungen zu überprüfen. Das Unternehmen **RUPES** SpA übernimmt keinerlei Haftung für direkte oder indirekte Schäden, die aus der Nichtbeachtung der in diesem Handbuch angegebenen Hinweise entstehen.

Ordentliche Instandhaltung (vom Benutzer auszuführen)

Für die einwandrige Pressluftzufuhr den Filter des Anschlusses (6A) regelmäßig reinigen wie nachstehend beschrieben:

- Die Maschine von der Pressluftzufuhr trennen;
- Den Anschluss (6A) mit einem 22-er Schlüssel abschrauben (Abb. 22);
- Den Filter mit einem Pressluftstrahl reinigen;
- Den Anschluss (6") von Hand an den Eingang (6) bis zum Anschlag einschrauben (Abb. 22A) und abschließend mit einem 22-er Schlüssel um eine halbe Drehung festziehen;
- Überprüfung des Zustands des Staubabsaugerschlauchs;
- periodische Reinigung des Filters (22); dazu den Zugstab des Reinigungssystems bedienen (3) (Abb. 19);
- Auswechslung des Staubfangsacks (32); dazu wie folgt vorgehen:
 1. Eine Staubmaske anlegen (3M Typ 06922);
 2. Öffnen Sie die Klappe, indem Sie den Griff drücken und nach links drehen (Abb. 7);
 3. Den gebrauchten Sack entfernen und den Stutzen mit dem entsprechenden Deckel schließen (Abb. 9 und 10);
 4. Den neuen Sack einsetzen; dazu die Öffnung wie abgebildet auf den Stutzen drücken (Abb. 11 und 12);
 5. Schließen Sie die Klappe wieder, indem Sie den Griff drücken und nach rechts drehen.

Achtung!

Den Sack periodisch überprüfen: dazu muss nur die Klappe geöffnet werden; das maximale Fassungsvermögen ist 7 Kg Gewicht bzw. 50 Liter Volumen; die angegebenen Grenzwerte nicht überschreiten!

- Sollte der entnommene Sack Risse aufweisen, durch die Pulver austritt, muss der Filter überprüft und evtl. von einem autorisierten Kundendienstzentrum ersetzt werden;
- Nur Säcke von **RUPES** benutzen, Kennnummer 037.1101/C;
- Material geprüft und freigegeben vom BIA nach ZH 1/487, Abs. 2 für die Verwendungskategorie III;
- Die Staubtaschen müssen an einem trockenen Ort aufbewahrt!
- Zur Entsorgung verfahren Sie gemäß der gesetzlichen Vorschriften.

Außerordentliche Instandhaltung (diese Arbeiten dürfen nur von einem autorisierten Kundendienstzentrum ausgeführt werden)

- Periodisch überprüfen, ob die Filter auf den Kühlleitungen und dem Ablass ausgetauscht werden müssen;
- Periodisch den Zustand der elektrischen Leitungen und der zugehörigen Stecker überprüfen. Sollten diese irgendwelche Anzeichen von Beschädigung oder Abnutzung aufweisen, müssen sie ausgetauscht werden;
- Den Filter (22) auswechseln, wenn er übermäßig versetzt ist oder Risse aufweist. Dazu wie folgt vorgehen:
 1. Eine Staubmaske anlegen (3M Typ 06922);
 2. Den Kopf des Behälters durch Betätigen der Haken (10) abkuppeln (Abb. 13);
 3. Den Kopf umdrehen und auf den Behälter legen (Abb. 15);
 4. Das Filtergestell (21) vom Kopf lösen; dazu die Metallhaken (20) betätigen (Abb. 16 und 17);
 5. Den benutzten Filter entfernen und in einem für die Entsorgung geeigneten Sack verschließen (Abb. 18);
 6. Den neuen Filter in den Rahmen setzen, und den Rahmen im Kopf erneut montieren;
 7. Den Kopf wieder auf den Behälter positionieren.

Achtung!

- Nur Filter von **RUPES** benutzen; Kennnummer 021.1106.

BEHEBUNG UND FUNKTIONSSSTÖRUNGEN

Auswirkung	Ursachen	Behebung
Der Absauger startet nicht automatisch	Netzkaabel, Schalter oder Motor defekt	Kontrollieren, dass der Stecker in der Steckdose steckt
	Kein Strom	Sich an ein zugelassenes Kundendienstzentrum wenden
	Störung des elektronischen Moduls oder des Mikroschalters	Sich an ein zugelassenes Kundendienstzentrum wenden
Unzureichende Absaugkapazität	Sack zu voll	Filtersack kontrollieren
	Einer der Schläuche oder Zubehörteile ist verstopft	Schlauch und Zubehör kontrollieren
Aus dem Auslass tritt Pulver	Patronenfilter gerissen	Sich an ein zugelassenes Kundendienstzentrum wenden
Die Werkzeuge setzen sich nicht in Gang	4-Positions-Schalter defekt	Sich an ein zugelassenes Kundendienstzentrum wenden
Druckluft ist nicht vorhanden	Der Eingangsanschluss ist nicht ordnungsgemäß angeschlossen	Die Verbindung überprüfen
Bei den Werkzeugen kommt keine Druckluft an	Der Ausgangsanschluss ist nicht ordnungsgemäß angeschlossen	Die Verbindung überprüfen
Leistungsverlust bei angeschlossenen pneumatischen Werkzeugen	Unzureichende Druckluftversorgung	Druckluftleitungen überprüfen

¡LEER LAS INSTRUCCIONES DE SERVICIO Y RESPETAR LAS ADVERTENCIAS DE SEGURIDAD!

ELEMENTOS QUE COMPONEN EL MANUAL DE INSTRUCCIONES

- El presente manual;
- las "INDICACIONES PARA LA SEGURIDAD";
- la lista de los Centros de Asistencia autorizados;
- el dibujo global con la indicación de los repuestos suministrados.

INSTRUCCIONES PARA MANEJAR EL EMBALAJE

- La máquina está contenida en 1 bulto cuyas dimensiones son 75x58x98, con un peso de 30Kg, compuesto por una caja de cartón ondulado.
- El embalaje debe manejarse y almacenarse siempre en posición vertical.
- No colocar encima del embalaje otros objetos de peso superior a 30 kg y/o que tengan una base con dimensiones diferentes a las del bulto.

Normas para desembalar

- Antes de abrir el bulto examinar cuidadosamente su aspecto; si resultara dañado o mostrara señales de haber sido abierto, no continuar ulteriormente sino rechazar el bulto señalando las oportunas observaciones al vector de transporte. La inobservancia de esta norma implica la caducidad de la garantía.
- Para desembalar la máquina abrir la caja de cartón ondulado, sacar la máquina y separar la bolsa que contiene los accesorios.

¡Atención!

Para eliminar los componentes del embalaje, atenderse a las disposiciones vigentes en el lugar de puesta en servicio de la máquina, teniendo en la debida consideración las normas para la recolección diferenciada de residuos cuando esté prevista.

Control del contenido del embalaje

El embalaje contiene:

- la máquina dotada de cable de alimentación;
- la boquilla de doble vía (31)
- 1 manguera de aspiración (18) de 5 m de longitud, completa con las clavijas terminales para herramientas eléctricas;
- 1 bolsa recogedora de polvos (32);
- a pedido está disponible la manguera (19) de aspiración de 5 m completa de racor de terminales y empalmes de aire comprimido para herramientas neumáticas (KS260EP);
- a pedido está disponible el empalme portagoma.

ADVERTENCIAS GENERALES

Normas de seguridad y prevención de accidentes

La máquina debe ser utilizada sólo por personas adiestradas y encargadas de su operación.

La máquina debe instalarse en un ambiente seco y ventilado que garantice al menos un recambio de aire cada hora con un volumen de aire fresco del 50% del total sin ayuda de sistemas de ventilación especiales. En el ambiente de trabajo debe haber una temperatura comprendida entre 10°C y 35°C con un porcentaje de humedad entre el 50% y el 90%.

La superficie de apoyo de la máquina no debe superar un declive máximo de 5-10 grados.

Desenchufar siempre el cable de alimentación cuando la máquina no se utilice, antes de iniciar su mantenimiento o su limpieza y antes de substituir la bolsa de recolección de polvo o el filtro. No tirar del cable eléctrico para extraer el enchufe de la toma de corriente.

Proteger el cable eléctrico contra el calor, el aceite y las aristas cortantes.

En caso de un corte de la energía eléctrica es necesario poner el interruptor de la herramienta conectada en posición de apagado (OFF), para evitar que al retorno de la tensión la herramienta eléctrica comience a funcionar accidentalmente. No exponer la máquina a la lluvia.

No levantar ni transportar la máquina enganándola del asa con un aparato de elevación.

¡Atención! - Peligro de explosión o incendio

- No se deben aspirar polvos inflamables o explosivos (por ej. magnesio, aluminio, amianto, etc.);
- no deben aspirarse líquidos de ningún tipo;
- no se deben aspirar líquidos inflamables o explosivos (por ej. bencina, diluyentes, etc.);
- no se deben aspirar líquidos o sustancias agresivas (por ej. ácidos, bases, disolventes, etc.);
- no se deben aspirar polvos de pulido de superficies tratadas con pinturas que no han terminado su ciclo de catalización;
- en caso de salida de polvo del aspirador, desconectarlo inmediatamente de la red de alimentación;
- En caso de incendio utilizar el sistema contra incendios y alejarse de la zona.

Uso conforme a los objetivos previstos

La máquina es idónea para trabajo pesado en aplicaciones industriales conforme a las normas EN60335-1 y EN60335-2-69.

La máquina es apta para la aspiración de polvos secos de pulido de superficies con todos los valores límite de exposición debidos al tipo de trabajo. La máquina suministra, al mismo tiempo y cerca de la zona de trabajo:

- la posibilidad de acceder a las fuentes de energía para alimentar herramientas eléctricas y neumáticas sin recurrir a extensiones;
- la disponibilidad de un sistema de aspiración de polvos residuales de pulidos o aliamientos.

Además, cumpliendo con las leyes regionales y nacionales vigentes, la máquina está dotada de conexión para la descarga al exterior del aire aspirado y filtrado.

DATOS TÉCNICOS

TENSIÓN DE OPERACIÓN	220/240 Vac - 50/60 Hz
POTENCIA ABSORBIDA MOTORES	2 x 2000 W
CORRIENTE ABSORBIDA MOTORES	8 A
POTENCIA MAX. EN LA TOMA DE LA HERRAMIENTA	2 herramientas 800 W + 800 W 1 herramienta 1600 W
POTENCIA MÁXIMA TOTAL	3600 W max / 15.7 A
CAPACIDAD DE ASPIRACIÓN	220 m ³ /h (AUT1) - 260 m ³ /h (AUT2)
DEPRESION	2000 mm/H ₂ O
PESO	26 kg
DIMENSIONES	60 x 55 x h 90 cm
RUIDO	72 dB (A)
SUPERFICIE FILTRO	m ² 2,1
CATEGORÍA DEL FILTRO	L
CAPACIDAD DE LA BOLSA	7 kg máx
TOMAS DE CORRIENTE	2
INTERRUPTOR DE 4 POSICIONES	MAN - 0 - AUT1 - AUT2

SECCIÓN NEUMÁTICA

PRESIÓN AIRE ENTRANTE	6 bar máx
CAPACIDAD MÁXIMA AIRE	1450 l/min
CLAVIJAS DE ALIMENTACIÓN	3/8" G hembra
EMPALMES NEUMÁTICOS	2

PARTES DE LA MÁQUINA

- 1 - cabezal aspirador
- 2 - repisa de apoyo con tiras antideslizantes
- 3 - tirante del sistema de limpieza filtro
- 4 - soportes basculantes para manguera
- 5 - placa de identificación
- 6 - entrada de alimentación del aire comprimido
- 6a - empalme con filtro
- 7 - cable de alimentación corriente eléctrica
- 8 - conducto de enfriamiento con filtro
- 9 - canal de descarga con filtro
- 10 - ganchos del cabezal
- 11 - interruptor de cuatro posiciones
- 12 - luz testigo motores aspirantes funcionando
- 13 - modulo electrónico
- 14 - válvula neumática
- 15 - tomas de corriente herramientas eléctricas
- 16 - clavija herramientas neumáticas
- 17 - clavijas para herramienta neumática
- 18 - manguera para herramientas eléctricas
- 19 - manguera para herramientas neumáticas (optativa)
- 20 - ganchos bastidor filtro
- 21 - bastidor filtro
- 22 - filtro
- 23 - contenedor
- 24 - enganches para enrollar cable eléctrico
- 25 - zona fijación para grupo de tratamiento aire (optativo)
- 26 - asa
- 27 - elementos de bloqueo de la asa
- 28 - ventanilla
- 29 - asa puerta
- 30 - brida para tubos
- 31 - boquilla de dos vías
- 32 - bolsa recogedora de polvo con boca y tapón
- 33 - ruedas giratorias
- 34 - ruedas fijas

PUESTA EN SERVICIO

Requisitos mínimos de las redes de alimentación y relativas conexiones:

Red eléctrica - Tensión monofásica 230 V 50/60 Hz con conductor de puesta a tierra cuya sección sea de 2,5 mm². Antes de la toma de alimentación se deberá montar un interruptor magnetotérmico diferencial de 6Ka - 30 mA de 16 A.

Red de aire comprimido - Presión de operación no superior a 6 bar; la red deberá proveer aire deshumedecido y filtrado. Previo montaje de un empalme (opcional) en la entrada de alimentación de aire (6), conectar la máquina a la red del aire comprimido utilizando un tubo de longitud adecuada y apto para soportar la presión de funcionamiento, con Ø interno como mín. de 10 mm.

Después de haber controlado que el interruptor (11) esté en posición de apagado "0", introducir el enchufe del cable de alimentación en una toma adecuada que soporte la carga de la máquina.

PUESTA EN FUNCIONAMIENTO

Montaje de la boquilla de 2 vías

Introducir boquilla de 2 vías (31) en dotación con la máquina en la brida para tubos (30) empujándolo a fondo hasta el tope.

Conexión de las herramientas eléctricas

- Introducir el enchufe de la herramienta en la toma de corriente del aspirador (15) (fig. 3);
- si la herramienta está dotada de dispositivo de aspiración, conectarlo a la boquilla de 2 vías mediante la manguera en dotación (18) (fig. 5);
- **no conectar a las tomas eléctricas de alimentación herramientas con cargas superiores a la capacidad nominal de las mismas (2x800W máx. ó 1x1600 W máx.)**

Conexión de las herramientas neumáticas

- Conectar el tubo de alimentación del aire comprimido a la clavija de conexión rápida del aspirador (16) (fig. 4); conectar el otro extremo al empalme de la herramienta (17) (fig. 6);
- si la herramienta está dotada de dispositivo de aspiración, conectarlo a la boquilla de 2 vías mediante la manguera especial para tal efecto (optativa) (19) (fig.5).

Conexión del canal de descarga

- Una manguera especial (optativa) dotada de un codo, se puede conectar a presión en la boca del canal de descarga (10) ubicado en la parte posterior del cabezal, para descargar hacia el exterior el aire filtrado por la máquina.

Controles preliminares.

- Comprobar que la bolsa recogedora de polvo esté montada dentro del contenedor y que el filtro esté colocado en el cabezal;
- comprobar que la manguera de aspiración esté fijada adecuadamente y no obstaculice la maniobra de las herramientas;
- comprobar que no haya pérdidas en el equipo de alimentación del aire comprimido. Después de haber realizado las conexiones efectuar una primera prueba de funcionamiento de las herramientas siguiendo las instrucciones que acompañan a las mismas

USO DE LA MÁQUINA

La máquina puede funcionar en modalidad automática o manual: seleccionar la modalidad elegida girando el interruptor (12) o hacia la derecha (sector verde = automático) o hacia la izquierda (sector azul = manual) (fig. 3).

Funcionamiento en automático - Sector verde

Por funcionamiento en modalidad automática se entiende que, una vez encendida la herramienta eléctrica o neumática para trabajar, al mismo tiempo se pondrá en funcionamiento el aspirador. Al terminar el trabajo y tras haber apagado la herramienta, también el aspirador se deberá apagar automáticamente después de 8 segundos.

Regulación de la potencia de aspiración.

En el funcionamiento en automático la máquina permite tener dos diversas capacidades de aspiración posicionando el interruptor (12) en el sector verde 1 (AUT 1) o en el sector verde 2 (AUT 2):

- En el sector verde 1 cuando se trabaja con una herramienta - potencia normal;
- En el sector verde 2 cuando se trabaja con dos herramientas - potencia máxima.

Funcionamiento en manual - Sector azul

Por funcionamiento en modalidad manual se entiende que la máquina funciona en forma continua.

MANTENIMIENTO

Por lo menos una vez al año el fabricante, o una persona por éste autorizada, deberá efectuar una inspección técnica para verificar el funcionamiento y la presencia de eventuales daños del sistema filtrante de la máquina. **RUPES** Spa no se asume ninguna responsabilidad por daños directos o indirectos derivados del incumplimiento de cuanto se indica en el presente manual.

Mantenimiento ordinario (a cargo del usuario)

Limpia periódicamente el filtro del empalme (6A) para mantener eficiente la alimentación del aire comprimido, operando como sigue:

- desconectar la máquina de la red de alimentación del aire comprimido;
- destornillar el tornillo (6A) con una llave de 22 mm (Fig. 22);
- limpiar el filtro con un chorro de aire comprimido;
- atornillar manualmente a fondo (Fig. 22A) el empalme (6A) en la entrada (6) y apretar sólo media vuelta con la llave de 22 mm;
- controlar el estado de las mangueras de aspiración del polvo;
- limpiar periódicamente el filtro (22) operando sobre el tirante del sistema de limpieza (3) (fig. 19);
- sustituir la bolsa recogedora de polvo (32) operando de la siguiente manera:
 1. colocarse una mascarilla antipolvo (3M tipo 06922);
 2. abrir la tapa y girar el pomo hacia la izquierda (fig. 7);
 3. sacar la bolsa usada cerrándole la boca de entrada con el tapón (fig. 9 y 10);
 4. colocar la nueva bolsa, introduciendo la boca de la misma en la brida de entrada, como se ilustra en la fig. 11 y 12);
 5. cerrar la la tapay girar el pomo hacia la derecha.

¡Atención!

Con la simple apertura de la portezuela controlar periódicamente la bolsa; la capacidad máxima es de 7 kg por lo que se refiere al peso y de 50 litros en cuanto el volumen: **no superar el límite indicado!**

- En caso de que la bolsa que se ha sacado presente roturas tales de provocar la salida del polvo, hacer control y eventualmente sustituir el filtro por un Centro de Asistencia Técnica autorizado;
- como repuesto se deben utilizar exclusivamente las bolsas recogedoras de polvo **RUPES** cód. 037-1101/C;
- material controlado y aprobado por BIA según las directivas ZH 1/487, apartado 2 relativo a la Categoría de utilización M;
- ilas bolsas de recambio deben conservarse en lugar seco!
- para la eliminación seguir la normativa de ley.

Mantenimiento extraordinario

(a cargo del Centro de Asistencia Técnica autorizado)

- Controlar periódicamente y si es preciso sustituir los filtros colocados en los conductos de enfriamiento y en el canal de descarga;
- controlar periódicamente el estado de los conductores eléctricos y de los respectivos enchufes; si presentan indicios de avería o de desgaste, sustituirlos;
- sustituir el filtro (22) en caso de que resultase excesivamente obturado o bien presentase roturas, operando de la siguiente manera:
 1. colocarse una mascarilla antipolvo (3M tipo 06922);
 2. desenganchar el cabezal del contenedor actuando sobre los ganchos (10) (fig.13);
 3. dar vuelta el cabezal apoyándolo sobre el contenedor (fig. 15);
 4. liberar el bastidor del filtro (21) del cabezal operando en los ganchos metálicos (20) (fig. 16 y 17);
 5. sacar el filtro usado y meterlo en una bolsa especial para la eliminación de residuos (fig. 18);
 6. colocar el nuevo filtro en el bastidor y montar el bastidor en el cabezal;
 7. colocar nuevamente el cabezal en el contenedor.

¡Atención!

Como repuesto se deben utilizar exclusivamente los filtros **RUPES** cód. 021.1106

EVENTUALES ANOMALÍAS Y SU ELIMINACIÓN

Efectos	Causas	Soluciones
El aspirador no arranca	Falta de corriente	Controlar que el enchufe esté insertado en la toma de corriente
	Cable de la alimentación, interruptor o motor defectuoso	Dirigirse a un Centro de Asistencia Técnica autorizado
El sistema de aspiración no arranca automáticamente	Avería del módulo electrónico o del microinterruptor	Dirigirse a un Centro de Asistencia Técnica autorizado
La capacidad de aspiración es insuficiente	Bolsa demasiado llena	Controlar la bolsa filtrante
	Uno de los tubos o de los accesorios está atascado	Controlar la manguera y los accesorios
Sale polvo por el cabezal del aspirador	Filtro de cartucho roto	Dirigirse a un Centro de Asistencia Técnica autorizado
Las herramientas no arrancan	Avería del interruptor de 4 posiciones	Dirigirse a un Centro de Asistencia Técnica autorizado
No llega aire comprimido	Clavija de entrada no conectado correctamente	Controlar la conexión
No llega aire comprimido a las herramientas	Clavija de salida no conectado correctamente	Controlar la conexión
Con todas las herramientas neumáticas conectadas se advierte pérdida de potencia	Insuficiente alimentación de aire comprimido	Controlar los pasos del aire comprimido

LEES DE GEBRUIKSAANWIJZING AANDACHTIG EN NEEM DE VEILIGHEIDSVORSCHRIFTEN IN ACHT!

ONDERDELEN VAN DE GEBRUIKSAANWIJZING

- Dit boekje;
- "VEILIGHEIDSVORSCHRIFTEN";
- lijst van de officiële servicecentra;
- explosietekening met vermelding van de geleverde reserve onderdelen.

AANWIJZINGEN VOOR HET HANTEREN VAN DE VERPAKKING

- De machine is verpakt in één collo van 75x58x98 cm dat 30 kg weegt en dat uit een doos van golfkarton bestaat.
- De verpakking moet recht op gehanteerd en opgeslagen worden.
- Er mogen geen andere voorwerpen bovenop de verpakking gezet worden die zwaarder zijn dan 30 kg en/of waarvan de onderkant andere afmetingen heeft dan die van de verpakking.

Vorschriften voor het uitpakken

- Controleer de verpakking zorgvuldig alvorens de verpakking open te maken;
- als de verpakking beschadigingen vertoont of als er tekenen zijn waaraan te zien is dat de verpakking opengemaakt is moet u niet verder gaan maar moet u de verpakking weigeren en een klacht bij de transporteur indienen. Door veronachtzaming van dit voorschrift zal de garantie ongeldig worden.
- Om de machine uit te pakken moet u de doos van golfkarton openmaken, de machine eruit halen en de zak met accessoires apart houden.

Let op!

Ten aanzien van het weggooiën van het verpakkingsmateriaal moet u zich aan de voorschriften houden die op de plaats gelden waar de machine in bedrijf gesteld wordt, waarbij de voorschriften voor de gescheiden afvalverwerking, indien van toepassing, in acht genomen moeten worden.

Controle van de inhoud van de verpakking

- De verpakking bevat:
- machine inclusief elektrisch snoer;
 - 1 tweeweg koppelstuk (31);
 - 1,5 m lange zuigslang (18) inclusief aansluitkoppelstukken voor elektrische gereedschappen;
 - 1 reserve stofzak (32);
 - op aanvraag is de 5 m lange zuigslang (19) verkrijgbaar inclusief aansluitkoppelstukken en luchtansluitingen voor pneumatische gereedschappen (KS260EP);
 - op aanvraag is het slangaansluitkoppelstuk verkrijgbaar.

ALGEMENE WAARSCHUWINGEN

Veiligheids- en ongevalpreventievorschriften

De machine mag uitsluitend gebruikt worden door personen die speciaal daartoe geïnstrueerd zijn en belast zijn met het gebruik ervan.

De machine moet op een droge, goed geventileerde plaats neergezet worden waar de lucht minimaal één keer per uur ververst wordt, met een hoeveelheid frisse lucht die 50% van het totaal bedraagt zonder hulp van speciale ventilatiesystemen. De temperatuur in de werkomgeving moet tussen de 10°C en de 35°C zijn en het vochtigheidspercentage tussen de 50% en de 90%.

Het oppervlak waar de machine op neergezet moet worden mag niet meer overhellen dan 5 tot 10 graden.

Als de machine niet gebruikt wordt, voordat er onderhouds- of reinigingswerkzaamheden aan uitgevoerd worden of voordat de stofzak of het filter vervangen wordt moet altijd de stekker van de machine uit het stopcontact gehaald worden. Om de stekker uit het stopcontact te halen mag er niet aan het elektrische snoer getrokken worden.

Het elektrische snoer moet beschermd worden tegen hitte, olie en scherpe hoeken en randen.

In geval van stroomuitval moet de schakelaar van het elektrische gereedschap dat aangesloten is op OFF (uit) gezet worden om te voorkomen dat als de stroom weer terugkeert het gereedschap per ongeluk vanzelf in werking gesteld wordt. De machine mag niet in de regen gezet worden.

De machine mag niet opgehesen worden en vervoerd worden door de machine met het handvat aan een hijswerktuig vast te maken.

Let op! - Explosie- en brandgevaar

- Er mogen geen ontvlambare of explosieve stoffen (bijv. magnesium, aluminium, asbest enz.) opgezoogen worden;
- er mogen geen vloeistoffen van welke aard dan ook opgezoogen worden;
- er mogen geen ontvlambare of explosieve vloeistoffen (bijv. benzine, verdunners enz.) opgezoogen worden;
- er mogen geen agressieve vloeistoffen of stoffen (bijv. zuren, basen, oplosmiddelen enz.) opzoogen worden;
- er mag geen schuurstof van geveerde oppervlakken opgezoogen worden die hun katalyscyclus nog niet voltooid hebben;
- als er stof uit de stofzuiger komt dan moet de stofzuiger onmiddellijk van het elektriciteitsnet afgekoppeld worden;
- in geval van brand moet u het brandblussysteem gebruiken en moet u de zone verlaten.

Gebruik in overeenstemming met de voorziene gebruiksdoeleinden

De machine is geschikt bij hoge belasting voor industriële toepassingen volgens de normen EN60335-1 en EN60335-2-69.

De machine is geschikt voor het opzuigen van droog schuurstof met alle blootstellingsgrenswaarden die het soort werk met zich meebrengt. De machine biedt tegelijkertijd en zo dicht mogelijk bij de werkplek:

- de mogelijkheid om energiebronnen bij te hand te hebben om elektrisch en pneumatisch gereedschap te voeden zonder gebruik te hoeven maken van verlengsnoeren;
 - de mogelijkheid om eveneens een stofzuigstelsysteem bij de hand te hebben.
- In overeenstemming met de geldende regionale en nationale wettelijke voorschriften is de machine voorzien van een aansluiting voor de afvoer naar buiten van de aangezogen en gefilterde lucht.

TECHNISCHE GEGEVENS

AANSLUITSPANNING	220/240 Vac - 50/60 Hz
AANSLUITWAARDE MOTOREN	2 x 2000 W
STROOMVERBRUIK MOTOREN	8 A
MAX. VERMOGEN OP DE AANSLUITING VOOR GER SCHAP	2 gereedschappen 800 W + 800 W 1 gereedschap 1600 W
MAX. TOTALE AANSLUITWAARDE	3600 W max / 15,7 A
ZUIGCAPACITEIT	220 m ³ /h (AUT1) - 260 m ³ /h (AUT2)
ONDERDRUK	2000 mm/H ₂ O
GEWICHT	26 kg
AFMETINGEN	60 x 55 x h 90 cm
GELUIDSNIVEAU	72 dB (A)
FILTEROPPERVLAK	m ² 2,1
FILTERCATEGORIE	L
CAPACITEIT STOFZAK	max. 7 kg
ELEKTRISCHE AANSLUITINGEN	2
4 STANDEN SCHAKELAAR	MAN - 0 - AUT1 - AUT2

PNEUMATISCH GEDEELTE

DRUK VAN DE INLAATLUCHT	max. 6 bar
MAX. LUCHTSTROOM	1450 l/min
LUCHTINLAATAANSLUITING	3/8" G vrouwlĳe
PNEUMATISCHE AANSLUITINGEN	2

ONDERDELEN VAN DE MACHINE

- 1 - stofzuigerkop
- 2 - steunplateau met antislipstrips
- 3 - trekstang filterreinigingssysteem
- 4 - opklapbare steunen voor slang
- 5 - typeplaatje
- 6 - persluchtinlaataansluiting
- 6a - verbindingssstuk met filter
- 7 - elektrisch snoer
- 8 - koelleiding met filter
- 9 - geleide afvoer met filter
- 10 - haken kop
- 11 - 4 standen schakelaar
- 12 - lampje zuigmotoren in werking
- 13 - elektronische kaart
- 14 - pneumatisch ventiel
- 15 - aansluitingen voor elektrisch gereedschap
- 16 - aansluitingen voor pneumatisch gereedschap
- 17 - koppelstuk voor pneumatisch gereedschap
- 18 - slang voor elektrisch gereedschap
- 19 - slang voor pneumatisch gereedschap (optie)
- 20 - haken filterframe
- 21 - filterframe
- 22 - filter
- 23 - reservoir
- 24 - oprolhaken voor elektrisch snoer
- 25 - bevestigingspunt voor luchtbehandelingsseenheid (optie)
- 26 - handvat
- 27 - borgelementen handvat
- 28 - deurtje
- 29 - knop deurtje
- 30 - koppelstuk
- 31 - 2 weg koppelstuk
- 32 - stofzak met opening en kap
- 33 - zwenkwĳelen
- 34 - vaste wielen

INBEDRIJFSTELLING

Minimum vereisten van de toevoernetten en de betreffende aansluitingen:

Elektriciteitsnet - Eenfase spanning 230V 50/60Hz met een aardkabel met een doorsnede van 2,5 mm². Een aardlekschakelaar met thermische magneetbeveiliging van 6 Ka - 20 mA 16 A die stroomopwaarts van het stopcontact waar de machine op aangesloten wordt geïnstalleerd moet worden.

Persluchtmet - Bedrijfsdruk niet hoger dan 6 bar; het net moet gefilterde en ontvochtigde lucht verstrekken. Voorafgaand aan de montage van een geschikte slanghouderverbinding (optioneel) op de ingang (6) van de pneumatische voeding, de machine aansluiten op het pneumatisch net met een buis van geschikte lengte, geschikt voor de bedrijfsdruk en met een interne Ø van ten minste 10 mm. Controleer eerst of de schakelaar (11) op uit "0" staat en steek daarna de stekker van het elektrische snoer in een stopcontact dat geschikt is om de belasting van de machine te verdragen.

INGEBRUIKNEMING

Montage van het 2 weg koppelstuk

Steek het 2 weg koppelstuk (31) dat bij de machine inbegrepen is in het koppelstuk (30) en druk dit er helemaal in.

Aansluiting van elektrische gereedschappen

- Steek de stekker van het gereedschap in de aansluiting van de stofzuiger (15) (afb. 3);
- als het gereedschap uitgerust is met een zuigsysteem dan moet dit met de speciale slang (18) op het 2 weg koppelstuk aangesloten worden (afb. 5);
- sluit geen gereedschappen met een grotere belasting op de elektrische aansluitingen aan dan de nominale capaciteit ervan (max. 1x1500W of max. 2x500 W).

Aansluiting van pneumatische gereedschappen

- Sluit de persluchttoevoerslang van het gereedschap aan op de snelkoppeling van de stofzuiger (16) (afb. 4); sluit het andere uiteinde aan op de aansluiting van het gereedschap (17) (afb. 6);
- als het gereedschap uitgerust is met een zuigsysteem dan moet dit met de speciale slang (optie) (19) op het 2 weg koppelstuk aangesloten worden (afb. 5).

Aansluiting van de geleide afvoer

- Een speciale slang (optie) die voorzien is van een speciale bocht kan in de aansluiting op het mondstuk van de geleide afvoer (10) die aan de achterkant van de kop geplaatst is gestoken worden om de lucht die gefilterd is door de machine naar buiten af te voeren.

Controles vooraf

- Controleer of de stofzak in het reservoir gemonteerd is en of het filter op de kop gemonteerd is;
- controleer of de zuigslang zodanig op zijn plaats bevestigd is dat hij de gereedschappen niet in de weg zit;
- de persluchttoevoer geen lekken vertoont.

Nadat u alle aansluitingen tot stand gebracht heeft moet u de gereedschappen even testen om er zeker van te zijn dat zij goed functioneren en houd daarbij de aanwijzingen die bij de gereedschappen verstrekt worden aan.

GEBRUIK VAN DE MACHINE

De machine kan zowel op de handbediende als op de automatische stand functioneren: stel de gewenste stand in door de schakelaar (12) naar rechts (groen gedeelte = automatisch) of naar links (lichtblauw gedeelte = handbediening) te draaien (afb. 3).

Werking op de automatische stand - Groen gedeelte

Met werking op de automatische stand wordt bedoeld dat de stofzuiger in werking gesteld zal worden op het moment dat het elektrische of pneumatische gereedschap in werking gesteld wordt. Na afloop van het werk en nadat het gereedschap uitgeschakeld is moet de stofzuiger ook automatisch uitgeschakeld worden met een uitschakelvertraging van 8 seconden.

Instelling van de zuigkracht

Op de automatische werkingsstand is het mogelijk om twee verschillende zuigkrachtstanden in te stellen door de schakelaar (12) op het groene gedeelte 1 (AUT 1) of op het groene gedeelte 2 (AUT 2) te zetten:

- op het groene gedeelte 1 als er met één gereedschap gewerkt wordt - normale zuigkracht;
- op het groene gedeelte 2 als er met twee gereedschappen gewerkt wordt - maximale zuigkracht.

Werking op de handbediende stand - Lichtblauw gedeelte

Met werking op de handbediende stand wordt bedoeld dat de machine continu functioneert.

ONDERHOUD

Ten minste één keer per jaar moet de machine geïnspecteerd worden door de fabrikant of door één van diens erkende vertegenwoordigers om te zien of de machine goed functioneert en om te zien of het filtersysteem van de machine geen schade opgelopen heeft. **RUPES** Spa kan op geen enkele wijze aansprakelijk gesteld worden voor directe of indirecte schade die te wijten is aan het feit dat de aanwijzingen die in deze gebruiksaanwijzing staan niet in acht genomen zijn.

Gewoon onderhoud (door de gebruiker)

Reinig het filter van het bindingsstuk (6A) periodiek, zodat de perslucht steeds efficiënt wordt toegevoerd. Ga als volgt te werk:

- ontkoppel de machine van het persluchtvoernet;
- schroef het bindingsstuk (6A) los met een sleutel van 22 mm (afb. 22);
- reinig het filter met een straal perslucht;
- schroef met de hand (afb. 22A) het bindingsstuk (6A) op de ingang (6), tot het einde en haal met een halve slag aan met een sleutel van 22 mm;
- controleer de staat van de stofzuigslangen;
- reinig het filter (22) van tijd tot tijd door middel van de trekstang van het reinigingssysteem (3) (afb. 19);
- vervang de stofzak (32) als volgt:
 1. zet een stofmasker op (3M type 06922);
 2. doe het deurtje open door de knop in te drukken en naar links te draaien (afb. 7);
 3. haal de oude zak eruit en sluit de opening met de speciale kap af (afb. 9 en 10);
 4. doe de nieuwe zak erin en schuif het mondstuk over het koppelstuk heen zoals getoond op de afbeeldingen (afb. 11 en 12);
 5. doe het deurtje weer dicht door de knop in te drukken en naar rechts te draaien.

Let op!

Door het eenvoudigweg openen van het deurtje moet de zak regelmatig gecontroleerd worden: de maximum inhoud is 7 kg in gewicht en 50 liter in volume: de aangegeven grens niet overschrijden!

- Als de zak die verwijderd is dusdanige scheuren vertoont dat er stof uitkomt moet u het filter door een erkend servicecentrum laten controleren en indien nodig vervangen;
- Gebruik als reserveonderdelen alleen stofzakken van **RUPES** art. nr. 037.1101/C.
- Materiaal gecontroleerd en goedgekeurd door BIA volgens de richtlijnen ZH 1/487, par. 2 met betrekking tot de Gebruikscategorie M;
- De reservezakken moeten op een droge plaats bewaard worden!
- Voor wat het weggoien betreft moet volgens de wettelijke voorschriften gehandeld worden.

Builegewoon onderhoud (door een erkend servicecentrum)

- De filters die op de koel- en afvoerleidingen gemonteerd zijn moeten van tijd tot tijd gecontroleerd en indien nodig vervangen worden;
- de staat van de elektrische bedrading en stekkers moet van tijd tot tijd gecontroleerd worden; als zij tekenen van beschadiging of slijtage vertonen moeten zij vervangen worden;
- als het filter (22) erg verstoppt is of scheuren vertoont moet het filter als volgt vervangen worden:
 1. zet een stofmasker op (3M type 06922);
 2. maak de kop van het reservoir los door de haken (10) los te maken (afb. 13);
 3. kanteel de kop en leg hem op het reservoir (afb. 15);
 4. haal het filterframe (21) uit de kop door de metalen haken (20) los te maken (afb. 16 en 17);
 5. verwijder het gebruikte filter en doe het in een speciale zak voor de verwijdering ervan (afb. 18);
 6. doe het nieuwe filter in het frame en monteer het frame weer in de kop;
 7. plaats de kop weer terug op het reservoir.

Let op!

Gebruik als reserveonderdelen alleen filters van **RUPES** art. nr. 021.1106

LOKALISEREN VAN STORINGEN

Effect	Oorzaak	Remedie
De stofzuiger gaat niet aan	Geen stroom	Controleren of de stekker in het stopcontact zit
	Elektrisch snoer, schakelaar of motor defect	Contact opnemen met een erkend servicecentrum
De stofzuiger gaat niet automatisch aan	Storing aan elektronische module of microschemakelaar	Contact opnemen met een erkend servicecentrum
	Stofzak vol	De filterzak controleren
De zuigcapaciteit is onvoldoende	Eén van de slangen of accessoires verstoppt	De slang en de accessoires controleren
Er komt stof uit de geleide afvoer	Filter gescheurd	Contact opnemen met een erkend servicecentrum
De gereedschappen starten niet	4 standen schakelaar functioneert niet goed	Contact opnemen met een erkend servicecentrum
Er wordt geen perslucht toegevoerd	Uitlaatkoppelstuk niet goed aangesloten	De aansluiting controleren
Er wordt geen perslucht naar de gereedschappen toegevoerd	Uitlaatkoppelstuk niet goed aangesloten	De aansluiting controleren
Als alle pneumatische gereedschappen aangesloten zijn dan neemt het vermogen af	Persluchttoevoer onvoldoende	De luchtdoorlaten controleren

Прочитать служебную инструкцию и соблюдать требования по безопасности!

СОСТАВНЫЕ ЧАСТИ ИНСТРУКЦИИ

- Инструкция;
- "УКАЗАНИЯ ПО БЕЗОПАСНОСТИ";
- список специализированных центров технического обслуживания;
- подробные чертежи поставляемых запасных частей.

Инструкция по обращению с машиной в упаковке

- Машина содержится в коробке из гофрированного картона с размерами см 75x58x98 и весом 30 кг.
- Любые манипуляции и погрузка должны производиться в вертикальном положении.
- Нельзя ставить в упакованную машину предметы весом более 30 кг и/или имеющие основание с размерами, отличающимися от размеров коробки.

Указания по распаковке

- Прежде, чем начать распаковку коробки, внимательно проверьте ее внешний вид; при наличии повреждений или следов предварительных вскрытий, прекратить распаковку и вернуть груз доставщику вместе с письменной рекламацией. Нарушение этого требования приведет к потере гарантии.
- При распаковке машины открыть коробки из гофрированного картона, вынуть машину и отдельно мешочек, содержащий дополнительные принадлежности.

Внимание!

При ликвидации упаковочного материала придерживаться действующих локальных предписаний по запуску машины в работу, не забывая о правилах раздельного сбора отходов, если они имеют место.

Контроль комплектности груза

- Упаковка должна содержать:
- машину, снабженную питающим кабелем;
 - двойной соединитель для шлангов (31);
 - один вытяжной шланг (18) с соединениями на концах длиной 5 м для электрических инструментов;
 - один мешок-пылесборник (32);
 - по требованию поставляется вытяжной шланг (19) с соединениями на концах для сжатого воздуха длиной 5 м для пневматических инструментов (KS260EP);
 - по требованию поставляется соединение для резиновых шлангов.

ОСНОВНЫЕ ПРЕДУПРЕЖДЕНИЯ

Правила техники безопасности и предупреждения производственного травматизма.

Эксплуатация машины должна осуществляться только обученным персоналом и машина должна использоваться по своему назначению. Машина должна быть помещена в сухом и вентилируемом помещении, где гарантируется смена воздуха каждый час с объемом свежего воздуха 50 % от общего количества без помощи специальных вентиляционных систем. Температура в помещении должна быть от 10° С до 35° С с влажностью от 50% до 90%.

Опорная поверхность в месте установки машины не должна иметь уклон более 5 - 10 градусов.

Следует вынимать вилку из розетки электропитания всякий раз, когда машина не используется, прежде, чем начать работы по техническому обслуживанию или уборке, прежде, чем приступить к замене мешка-пылесборника или фильтра. При выемке вилки из розетки электропитания, не тянуть за электрический кабель. Предохранять электрический кабель от нагрева, масла и контактов с острыми краями.

В случае сбоя напряжения в сети необходимо перевести выключатель подключенного электроинструмента в положение OFF (отключено), чтобы исключить возможность случайного включения электроинструмента, когда вернется напряжение.

Не оставлять машину под дождем.

Не поднимать и не перемещать машину подъемным устройством, зацепив за ручку.

Внимание! - Опасность взрыва или пожара

- машина не должна использоваться для удаления легковоспламеняющейся или взрывоопасной пыли (на пример, магнезия, алюминия, асбеста и т.д.);
- машина не должна использоваться для удаления любых жидкостей;
- машина не должна использоваться для удаления легковоспламеняющихся или взрывоопасных жидкостей (на пример, бензина, разбавителей и т.д.);
- машина не должна использоваться для удаления коррозионно-активных жидкостей или веществ (на пример, кислот, щелочей, растворителей и т.д.);
- машина не должна использоваться для удаления пыли, образующейся при шлифовании окрашенных поверхностей с краской, не прошедшей полный цикл катализации;
- в случае выброса пыли из пылесоса, немедленно отсоединить пылесос от сети электропитания;
- в случае пожара использовать противопожарную систему и отдалиться от опасной зоны.

Использование по назначению

Машина предназначена для больших нагрузок, связанных с ее промышленным применением, согласно нормам EN60335-1 e EN60335-2-69. Машина предназначена для удаления сухой пыли от шлифования с наилучшими результатами, предусмотренными для этого типа работ. Машина в тоже время обеспечивает vicinity рабочего участка:

- возможность использования источников энергии для питания электрических и пневматических инструментов без применения удлинителей;
- возможность удаления пыли от шлифования.

Подчиняясь действующим региональным и национальным законам, машина обеспечена соединением для всасывания и выброса в окружающую среду очищенного воздуха.

ТЕХНИЧЕСКИЕ ХАРАКТЕРИСТИКИ

РАБОЧЕЕ НАПЯЖЕНИЕ	220/240 В - 50/60 Гц
МОЩНОСТЬ, ПОТРЕБЛЯЕМАЯ МОТОРАМИ	2 x 2000 Вт
ТОК, ПОТРЕБЛЯЕМЫЙ МОТОРАМИ	8 А
МАКС. МОЩНОСТЬ В РОЗЕТКЕ ИНСТРУМЕНТА	2 инструмента 800 Вт + 800 Вт 1 инструмент 1600 Вт
МАКС. ОБЩАЯ МОЩНОСТЬ	3600 Вт макс. / 15.7 А
ВСАСЫВАЮЩАЯ СПОСОБНОСТЬ	220 м³/ч (ABT1) - 260 м³/ч (ABT2)
РАЗРЕЖЕНИЕ	2000 мм вод.ст.
ВЕС	26 кг
РАЗМЕРЫ	см 60 x 55 x высота 90
УРОВЕНЬ ШУМА	72 дБ (A)
ПОВЕРХНОСТЬ ФИЛЬТРА	м² 2,1
ТИП ФИЛЬТРА	L
ВМЕСТИМОСТЬ МЕШКА	кг 7 макс.
ЭЛЕКТРИЧЕСКИЕ РОЗЕТКИ	2
ЧЕТЫРЕХПОЗИЦИОННЫЙ ВЫКЛЮЧАТЕЛЬ	РУЧ - O - АВТ1 - АВТ2
ПНЕВМАТИЧЕСКАЯ ЧАСТЬ	
ДАВЛЕНИЕ ВОЗДУХА НА ВХОДЕ	6 Бар макс.
МАКС. РАСХОД ВОЗДУХА	1450 л/мин
ПОДСОЕДИНЕНИЕ К СИСТЕМЕ ПИТАНИЯ	3/8" G накидная гайка
ПНЕВМАТИЧЕСКИЕ ПОДСОЕДИНЕНИЯ	2

ЧАСТИ МАШИНЫ

- 1 - головная часть пылесоса
- 2 - верхний ящик с противоскользящими полосками
- 3 - стяжной болт системы очистки фильтра
- 4 - откидные кронштейны для шланга
- 5 - идентификационная табличка
- 6 - подовод сжатого воздуха
- 6a - штуцер с фильтром
- 7 - питающий электрический кабель
- 8 - канал охлаждения с фильтром
- 9 - принудительный выброс с фильтром
- 10 - защелки головной части
- 11 - четырехпозиционный выключатель
- 12 - контрольная лампочка работы вытяжных моторов
- 13 - электронная плата
- 14 - пневматический клапан
- 15 - розетки для электрического инструмента
- 16 - место крепления пневматического инструмента
- 17 - подсоединение для пневматического инструмента
- 18 - шланг для электрического инструмента
- 19 - шланг для пневматического инструмента (по требованию)
- 20 - защелки каркаса фильтра
- 21 - каркас фильтра
- 22 - фильтр
- 23 - контейнер
- 24 - кронштейны для намотки электрического кабеля
- 25 - место закрепления блока подготовки воздуха (потребованию)
- 26 - большая ручка
- 27 - устройство для блокирования ручки
- 28 - дверца
- 29 - ручка дверцы
- 30 - патрубок
- 31 - двойной соединитель для шлангов
- 32 - мешок-пылесборник с отверстием и пробкой
- 33 - колеса фиксированные
- 34 - колеса поворачиваемые

ПОДГОТОВКА К ЗАПУСКУ

Требования, предъявляемые к сети питания и соответствующим соединениям:

Электрическая сеть – Однофазное напряжение 230В - 50/60Гц с проводом заземления сечением мм².5. На розетке питания должен быть установлен дифференциальный магнитотепловой выключатель 6Ка 30МА на 16А.

Сеть сжатого воздуха – Рабочее давление не должно превышать 6 Бар; сеть должна поставлять осушенный и отфильтрованный воздух. При помощи соответствующего штуцера для шланга (дополнительного) на входе подачи воздуха (6) подключите машину к пневматической сети шлангом соответствующей длины, способным выдержать давление эксплуатации, с внутренним Ø мин. 10 мм.

ЗАПУСК В РАБОТУ

Установка двойного соединителя для резиновых шлангов.

Вставить двойной соединитель (31), прилагаемый к машине, в патрубок (30), протолкнув его до полного входа.

Подсоединение электрический инструментов

- Вставить электрическую вилку инструмента в розетку на пылесосе (15) (рис. 3);
- в случае, когда инструмент имеет вытяжное устройство, подсоединить его к двойному соединителю с помощью соответствующего шланга (18) (рис. 5);
- не подсоединять к электрическим розеткам инструменты с нагревательной, превышающей их номинальную способность (2x800 Вт макс. или 1x1600 Вт макс.).

Подсоединение пневматического инструмента

- Подсоединить трубу питания сжатым воздухом к быстроразъемной муфте пылесоса (16) (рис. 4); другой конец соединить со штуцером инструмента (17) (рис. 6);
- в случае, когда инструмент имеет вытяжное устройство, подсоединить его к двойному соединителю с помощью соответствующего шланга (по требованию) (19) (рис. 5);

Подсоединение к принудительному выбросу

- Специальный шланг (по требованию), имеющий особый изгиб, может быть подсоединен к штуцеру принудительного выброса (10), расположенного на задней головной части пылесоса, для выхода в окружающую среду отфильтрованного машинной воздухом.

Предварительный контроль

- проверить, что в контейнере вставлен мешок-пылесборник и установлен фильтр на головной части пылесоса;
- проверить, что вытяжной шланг соответствующим образом закреплен и не мешает перемещению инструмента;
- проверить, что в сети питания сжатым воздухом нет утечек.

После осуществления всех подсоединений, провести пробное включение инструмента в соответствии с указаниями прилагаемой инструкции.

Работа машины

Машина может работать в ручном или автоматическом режиме: установить выбранный режим поворотом выключателя (12) или направо (зеленый сектор = автоматический режим) или налево (голубой сектор = ручной режим) (рис. 3).

Автоматический режим – зеленый сектор

Под работой в автоматическом режиме имеется в виду, что включение электрического или пневматического инструмента в работу приводит к одновременному включению пылесоса. По окончании работы после выключения инструмента автоматически выключается через 8 секунд и пылесос.

Регулирование мощности вытяжки

При автоматическом режиме машина может иметь две различные поглощающие способности, устанавливая выключатель (12) в зеленом секторе 1 (АВТ 1) или в зеленом секторе 2 (АВТ 2):

- в зеленом секторе 1, когда работает один инструмент – номинальная мощность;
- в зеленом секторе 2, когда работает два инструмента – максимальная мощность.

Ручной режим – голубой сектор

Под работой в ручном режиме имеется в виду, что машина работает в непрерывном режиме.

ОБСЛУЖИВАНИЕ

Не менее одного раза в год должен быть проведен предприятием-изготовителем или уполномоченным персоналом технический контроль работы для выявления возможных нарушений в системе фильтрации машины. Акционерное общество **RUPES** не несет никакой ответственности за прямой или косвенный ущерб, имеющий место вследствие несоблюдения указаний, представленных в этом руководстве.

Повседневное обслуживание (проводится потребителем)

Периодически очищайте фильтр штуцера (6А) для поддержания эффективности подачи сжатого воздуха, выполняя следующие операции:

- отключите машину от сети подачи сжатого воздуха;
- отвинтите штуцер (6А) ключом на 22 мм (Рис. 22);
- очистите фильтр струей сжатого воздуха;
- руками (рис. 22А) завинтите штуцер (6А) на входе (6) до упора и затяните ключом на 22 мм только на пол-оборота;
- Контроль состояния вытяжных шлангов;
- периодическая очистка фильтра (22) действием на стяжной болт системы очистки (3) (рис. 19);
- замена мешка-пылесборника (32) осуществляется в следующем порядке:
 1. надеть пылезащитную маску (3М тип 06922);
 2. открыть дверцу, надавивая и поворачивая ручку налево (рис. 7);
 3. снять использованный мешок, закрыв отверстие специальной пробкой (рис. 9 и 10);
 4. осторожно установить новый мешок, соединив отверстие с патрубком, как показано (рис. 11 и 12);
 5. закрыть дверцу, надавивая и поворачивая ручку вправо.

Внимание!

Открывая дверцу, осуществлять периодический контроль мешка: его максимальная вместимость 7 кг по весу и 50 литров по объему: не превышать указанные пределы!

- в случае, когда вынутый мешок имеет разрывы, могущие привести к выбросу пыли, проверить и при необходимости заменить фильтр в одном из специализированных центров технического обслуживания;
- для замены использовать только оригинальные мешки предприятия-изготовителя **RUPES** код. 037.1101/C;
- материалы проверены и одобрены ВИА согласно директиве ЗН 1/487, абзац 2 для категории использования М;
- запасные мешки должны храниться в сухом месте!
- при ликвидации использованных мешков следовать требованиям действующего закона.

Внеплановое обслуживание

(проводится специализированным центром технического обслуживания)

- периодически контролировать и, если необходимо, заменять фильтры, установленные с системе охлаждения и на выходе;
- периодически контролировать состояние электрических кабелей и вилок; в случае наличия следов повреждения или износа, провести их замену;
- в случае, если фильтр (22) чрезмерно засорен или имеет разрывы, осуществить его замену в следующем порядке:
 1. надеть пылезащитную маску (3М тип 06922);
 2. снять головную часть пылесоса, воздействуя на защелки (10) (рис. 13);
 3. перевернуть головную снятую часть и положить на контейнер (рис. 15);
 4. вынуть каркас фильтра (21) из головной части пылесоса, воздействуя на металлические защелки (20) (рис. 16 и 17);
 5. вынуть фильтр и переложить его в специальный мешочек для отходов (рис. 18);
 6. разместить новый фильтр на каркасе и установить каркас в головную часть пылесоса;
 7. установить головную часть пылесоса на контейнер.

Внимание!

Для замены использовать исключительно фильтры предприятия-изготовителя **RUPES** код. 021.1106.

ВОЗМОЖНЫЕ НЕИСПРАВНОСТИ И ИХ УСТРАНЕНИЕ

Неисправность	Причина	Способ устранения
Пылесос не включается	Не подведено электропитание	Проверить, что вилка вставлена в розетку
Пылесос не включается автоматически	Повреждение электрического кабеля, выключателя или мотора	Обратиться в специализированный центр технического обслуживания
Недостаточная поглощающая способность	Неисправность в электронном модуле или микровыключателя	Обратиться в специализированный центр технического обслуживания
	Мешок переполнен	Проверить мешок-пылесборник
	Один из шлангов или дополнительных приспособлений засорены	Проверить шланги и дополнительные приспособления
Выход пыли из системы принудительного выброса	Разрыв фильтровального патрона	Обратиться в специализированный центр технического обслуживания
Инструменты не включаются	Неисправность в четырехпозиционном выключателе	Обратиться в специализированный центр технического обслуживания
Нет подвода сжатого воздуха	Подсоединение на входе выполнено неправильно	Проверить подсоединение
Нет подвода сжатого воздуха к инструментам	Подсоединение на входе выполнено неправильно	Проверить подсоединение
Потеря мощности при подсоединенных пневматических инструментах	Недостаточный подвод сжатого воздуха	Проверить прохождение воздуха

I

TARGHETTA DI IDENTIFICAZIONE DELLA MACCHINA

POSIZIONAMENTO E SIGNIFICATO DEI DATI

1. Tipo della macchina.
2. Tensione nominale di lavoro in Volt (V).
3. Frequenza di lavoro in Hertz (Hz).
4. Potenza motore in Watt (W).
5. Potenza max alla presa (W)
6. Potenza max totale (W/A)
7. Depressione
8. Capacità di aspirazione
9. Numero di matricola o di serie della macchina.

E

PLACA DE IDENTIFICACION DE LA MAQUINA

POSICION Y SIGNIFICADO DE LOS DATOS

1. Tipo de máquina.
2. Tensión nominal de operación en Voltios (V).
3. Frecuencia de operación en Hertz (Hz).
4. Potencia motor en Watt (W).
5. Potencia máx. en la toma (W)
6. Potencia max total (W/A)
7. Depresión
8. Capacidad de aspiración
9. Número de matricula o de serie de la máquina.

GB

TOOL IDENTIFICATION PLATE

POSITION AND MEANING OF INFORMATION

1. Type of tool.
2. Nominal working voltage in Volts (V).
3. Working frequency in Hertz (Hz).
4. Power engine in Watts (W).
5. Max power at the socket (W)
6. Max total power (W/A)
7. Depression
8. Vacuum capacity
9. Tool code or serial number.

NL

TYPEPLAATJE VAN DE MACHINE

PLAATS EN BETEKENIS VAN DE GEGEVENS

1. Type machine
2. Nominale aansluitspanning in Volt (V)
3. Frequentie in Hertz (Hz)
4. Aansluitwaarde motor in Watt (W).
5. Max. vermogen op aansluiting (W)
6. Max. totale aansluitwaarde (W/A)
7. Onderdruk
8. Zuigcapaciteit
9. Machinecode of serienummer

F

PLAQUETTE D'IDENTIFICATION DE LA MACHINE

EMPLACEMENT ET SIGNIFICATION DES DONNEES

1. Type de la machine.
2. Tension nominale de travail en Volts (V).
3. Fréquence de travail en Hertz (Hz).
4. Puissance moteur en Watts (W).
5. Puissance max à la prise (W)
6. Potenza max totale (W/A)
7. Dépression
8. Capacité d'aspiration
9. Numéro d'immatriculation ou de série de la machine.

RU

ИДЕНТИФИКАЦИОННАЯ ТАБЛИЧКА МАШИНЫ

РАСПОЛОЖЕНИЕ И ЗНАЧЕНИЕ ДАННЫХ

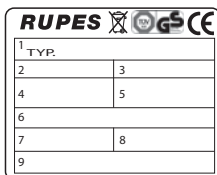
1. Тип машины.
2. Номинальное рабочее напряжение в Вольтах (В).
3. Рабочая частота в Герцах (Гц).
4. Мощность мотора в Ваттах (Вт).
5. Максимальная мощность в розетке (Вт)
6. Общая максимальная мощность (Вт/А)
7. Разрежение
8. Всасывающая способность
9. Регистрационный номер или номер серии машины

D

KENNDATENSCHILD DES GERÄTES

ANORDNUNG UND BEDEUTUNG DER ANGABEN

1. Gerätetyp.
2. Nenn-Anschlußspannung in Volt (V).
3. Frequenz in Hertz (Hz).
4. Leistung motor Watt (W).
5. Höchstleistung am Netzanschluss (W)
6. Max Gesamtleistung (W/A)
7. Unterdruck
8. Absaugkapazität
9. Geräte- oder Seriennummer.



I GARANZIA

Tutte le macchine costruite dalla **RUPES** Spa sono garantite per 12 mesi dalla data di acquisto contro difetti di materiale e di fabbricazione.

Le macchine devono essere utilizzate esclusivamente con accessori e ricambi originali **RUPES**; si declina ogni responsabilità per danni o incidenti provocati dall'insorveglianza della presente norma che causa anche il decadimento della garanzia.

La garanzia decade qualora non vengano rispettate le prescrizioni del presente libretto o qualora venga fatto uso improprio della macchina. Decade altresì se la macchina viene smontata o manomessa o se vi sono evidenti danni derivanti da cattiva cura della stessa.

La garanzia è subordinata alla compilazione del tagliando riportato sull'ultima pagina di copertina del presente libretto d'istruzioni.

In caso di accertato malfunzionamento la macchina, accompagnata dal certificato di garanzia, dovrà essere consegnata o spedita franco di porto, non smontata e nell'imballaggio originale, al fabbricante o ad un Centro di Assistenza autorizzato riportato nell'elenco allegato al presente libretto.

In ogni caso la garanzia non dà diritto alla sostituzione della macchina.

La **RUPES** Spa si riserva di apportare qualsiasi modifica alle caratteristiche tecniche o estetiche dei propri prodotti senza preavviso.

Non si assume nessuna responsabilità per eventuali errori di stampa. Il presente stampato annulla e sostituisce i precedenti.

GB GUARANTEE

All tools manufactured by **RUPES** Spa are guaranteed for 12 months from the date of purchase against fabrication and material defects.

All tools must be used only with **RUPES** original accessories and spare parts: we refuse all responsibility for damages or accidents caused by non-observance of this rule which will also cause the termination of the guarantee.

The guarantee will no longer be valid if the instructions contained in this booklet are not followed, if the tool is used for purposes other than that for which it is intended, if it is dismantled, interfered with in any way or damaged due to neglect.

The guarantee will be made valid by filling-in the form on the inside back cover of this instruction booklet.

If the tool is found to be defective or malfunctions, it should be returned carriage free in one piece in its original packing together with the guarantee certificate to the manufacturer or to one of the Assistance Centres listed in the appendix to this booklet.

The guarantee does not automatically imply replacement of the tool.

RUPES Spa reserves the right to make any technical or design modification to its products without prior notice.

The manufacturer is not liable for any print errors. This document voids and replaces previous ones.

F GARANTIE

Toutes les machines construites par la Société **RUPES** Spa sont garanties pendant 12 mois à compter de la date d'achat contre les défauts matériel et de fabrication.

Les machines ne doivent être utilisées qu'avec les pièces détachées et les accessoires originaux **RUPES**: nous déclinons toute responsabilité en cas d'accidents ou de dégâts matériels provoqués par le non-respect de cette norme, qui entraînera en outre l'annulation de la garantie.

La garantie prend fin en cas de non-respect des prescriptions du présent livret ou en cas d'utilisation impropre de la machine. Elle prend fin également si la machine est démontée ou modifiée ou en cas de dommages évidents dérivant d'un mauvais entretien.

La garantie est subordonnée au remplissage du coupon qui se trouve à la dernière page de couverture du présent livret d'instructions.

En cas de mauvais fonctionnement, la machine, accompagnée de son certificat de garantie, devra être remise ou envoyée en port payé, non démontée et dans son emballage d'origine, au fabricant ou à un Centre d'Assistance agréé indiqué sur la liste annexée au présent livret.

La garantie ne donne pas en aucun cas droit au remplacement de la machine.

RUPES Spa se réserve le droit de modifier sans préavis les caractéristiques techniques ou esthétiques des ses produits.

Nous déclinons toute responsabilité quant aux erreurs d'impression éventuelles. Ce document annule et remplace tous les précédents.

D GARANTIE

Für alle von ihr hergestellten Geräte leistet die Fa. **RUPES** Spa Gewähr im von Mangeln, die innerhalb von 12 Monaten ab dem Kaufdatum aufgrund Material-oder Fabrikationsfehlern auftreten.

Die Maschinen dürfen ausschließlich mit Originalzubehör und Originalersatzteilen von **RUPES** betrieben werden: Das Unternehmen haftet nicht für Unfälle oder Schäden, die auf die Nichtbeachtung dieser Bestimmung zurückzuführen sind, die außerdem zum unverzüglichen Verfall der Garantie führt.

Der Garantieanspruch entfällt bei unsachgemäßem Gebrauch des Gerätes oder der Nichteinhaltung dieser Gebrauchsanleitung.

Er entfällt ebenfalls, wenn das Gerät demontiert bzw. umgerüstet wurde oder sichtbare Schäden infolge mangelhafter Pflege aufweist.

Die Inanspruchnahme der Garantieleistung ist nur möglich, wenn der Abschnitt auf der vorletzten Umschlagseite dieser Gebrauchsanleitung ausgefüllt ist.

Im Fall einer nachweislichen Funktionsstörung muß das Gerät dem Hersteller komplett montiert, originalverpackt und mit beiliegender Garantiekarte fracht und portofrei übergeben bzw. zugesendet werden. Die Übergabe an ein autorisiertes Kundendienstzentrum (siehe beiliegendes Verzeichnis) ist ebenfalls möglich. In keinem Fall leitet sich aus dem Garantieanspruch ein Rechtsanspruch auf die Ersetzung des Gerätes ab. Die Fa. **RUPES** SpA behält sich das Recht vor, ohne Vorankündigung technische und ästhetische Änderungen an ihren Produkten vorzunehmen.

Das Unternehmen haftet nicht für eventuelle Druckfehler. Vorliegendes Dokument annulliert und ersetzt alle früheren Veröffentlichungen.

E GARANTIA

Todas las máquinas fabricadas por **RUPES** Spa están garantizadas durante 12 meses a partir de su fecha de compra, contra defectos tanto de materiales, como de fabricación. Las máquinas deben ser utilizadas exclusivamente con accesorios y repuestos originales **RUPES**: se rehúsa cualquier responsabilidad ante daños o accidentes causados por el incumplimiento de la presente norma que también anula la garantía.

La garantía caduca si no se respetan las prescripciones del presente manual o si la máquina se usa de manera impropia. También caduca si la máquina es desmontada o abierta abusivamente o si presenta daños derivados del maltrato de la misma.

La garantía está subordinada al relleno del coupon incluido en la última de tapa del presente manual de instrucciones.

En caso de comprobado mal funcionamiento, la máquina, acompañada del certificado de garantía, deberá entregarse o enviarse con porte pagado, sin desmontarla y en su embalaje original, a la fábrica o a un Centro de Asistencia autorizado indicado en la lista adjunta al presente manual.

En ningún caso la garantía da derecho a la sustitución de la máquina.

La **RUPES** Spa se reserva el derecho de aportar sin previo aviso cualquier modificación de las características técnicas o estéticas de sus productos.

No se asume ninguna responsabilidad por eventuales errores de impresión. Este documento anula y sustituye los precedentes.

NL GARANTIE

Op alle machines die door **RUPES** S.p.A. gemaakt zijn wordt vanaf de datum van aankoop 12 maanden garantie verleend, tegen fabrieks- en materiaalafouten.

De machines mogen uitsluitend met originele accessoires en onderdelen van **RUPES** gebruikt worden: alle aansprakelijkheid voor schade of ongelukken die veroorzaakt zijn door dit voorschrift niet in acht genomen is wordt van de hand gewezene en hierdoor vervalt ook de garantie.

De garantie vervalt indien de aanwijzingen die in de gebruiksaanwijzing staan niet opgevolgd zijn of indien de machine voor andere doeleinden gebruikt is dan waarvoor de machine bedoeld is. De garantie wordt ook ongedig als de machine uit elkaar gehaald wordt of gemanipuleerd wordt of als er beschadigingen zijn die duidelijk te wijten zijn aan een slechte verzorging ervan.

De garantie gaat in wanneer de coupon die op de laatste bladzijde van de omslag van dit boekje staat ingevuld is.

Wanneer de machine defect is of niet correct functioneert moet de machine niet gedomonteerd en in de oorspronkelijke verpakking ingeleverd worden bij of franco teruggestuurd worden naar de fabrikant of een officieel servicecentrum dat op de lijst die bij dit boekje gevoegd is staat.

In ieder geval geeft de garantie geen recht op vervanging van de machine.

De firma **RUPES** Spa behoudt zich het recht voor om zonder voorafgaande kennisgeving wijzigingen aan de technische of esthetische specificaties van haar producten aan te brengen.

De firma kan op geen enkele manier aansprakelijk gesteld worden voor eventuele drukfouten. Dit drukwerk heft alle vorige uitgaven op en komt hiervoor in de plaats.

RU ГАРАНТИЯ

Все машины, изготовленные предприятием акционерного общества **RUPES**, имеют гарантийный срок 12 месяцев со дня покупки на предмет выявления дефектов производства и материалов.

Машины должны быть использованы только с оригинальными дополнительными приспособлениями и запасными частями предприятия **RUPES**: отклоняется любая ответственность за ущерб и несчастные случаи, произошедшие в результате несоблюдения этой нормы, что приводит так же и к потере гарантии.

Гарантия теряется всякий раз, когда не соблюдаются указания, представленные в этом руководстве или всякий раз, когда машина используется не по назначению.

Теряется гарантия в том числе и тогда, когда машина подвергалась разборке или нарушена или очевидны повреждения, связанные с плохим уходом за машиной.

Гарантия зависит от заполнения гарантийного талона, представленного на последней странице данной инструкции.

Когда выявилась неисправность, машина с приложенным гарантийным талоном в неразобранном виде и в оригинальной упаковке должна быть передана или отправлена по почте за счет потребителя на предприятие-изготовитель или в один из специализированных центров технического обслуживания, список которых приложен к данной инструкции.

В любом случае наличие гарантии не дает право на замену машины.

Акционерное общество **RUPES** оставляет за собой право вносить любые изменения в технические характеристики или внешний вид выпускаемых им машин без предварительного оповещения.

Не несет ответственности за возможные ошибки при печати. Это издание отменяет и заменяет все предыдущие.

RUPES[®] S.p.A.

Via Marconi, 3A
20080 VERMEZZO (Mi) - Italy
Tel. 02/946941
Fax 02/94941040

Uff. Vendite e assistenza clienti
Tel. 02/94694312

e-mail: info_rupes@rupes.it
web: <http://www.rupes.it>



RUPES[®] S.p.A.

Via Marconi, 3A
20080 VERMEZZO (Mi) - Italy
Tel. 02/946941
Fax 02/94941040

Uff. Vendite e assistenza clienti
Tel. 02/94694312

e-mail: info_rupes@rupes.it
web: <http://www.rupes.it>

Certificato da consegnare allegato
all'utensile unitamente al documento
fiscale di acquisto in caso
di riparazione in garanzia.

Certificate to be returned
with the tool and the purchase
invoice in case of guarantee repair.

Certificat à envoyer ensemble
avec l'outil et la facture d'achat
en cas de réparation sous garantie.

Bei Reparatur auf Garantie
diese Karte Garantie zusammen
mit dem Gerät und der beim
Kauf erhaltenen Rechnung
aus Händigen bzw. einsenden.

Certificado a enviar adjunto a
herramienta y la factura d'adquisición
en caso de reparación en garantía.

Bewijs dat samen met het aankoopbe
wijs bij het gereedschap gevoegd
moet worden in geval van reparatie
tijdens de garantieperiode.

Сертификат, прилагаемый
к инструменту вместе с
товарным чеком в случае
гарантийного ремонта.

RUPES®

Utensile
Tool
Outil
Werkzeug
Herramienta
Gereedschap
Инструмент

Nome
Name
Nom
Name
Apellido
Naam
Название

Rivenditore
Reseller
Revendeur
Handler
Revendedor
Verkoper
Продавец

Indirizzo
Address
Adresse
Adresse
Dirección
Adres
Адрес

Data
Date
Date
Datum
Fecha
Datum
Дата

SOLO LA COMPLETA COMPILAZIONE DI QUESTO CERTIFICATO DÀ DIRITTO ALL'EVENTUALE GARANZIA .
AFTER THE COMPLETE FILL-IN OF THIS CERTIFICATE YOU ARE ENTITLED TO OBTAIN GUARANTEE.
APRÈS LA COMPLETE COMPILATION DE CET CERTIFICAT ON PEUT OBTENIR À LA GARANTIE.
EINE EVENTUELLE GARANTIELEISTUNG IST NUR MÖGLICH, WENN DIESE GARANTIEKARTE VOLLSTÄNDIG AUSGEFÜLLT IST.
DESPUÉS LA COMPLETA COMPILACIÓN DE ESTE CERTIFICADO SE PUEDE OBTENER LA GARANTIE.
ALLEN ALS DEZE GARANTIEKAART VOLLEDIG INGEVULD IS HEEFT U RECHT OP GARANTIE
ТОЛЬКО ПОЛНОЕ ЗАПОЛНЕНИЕ ЭТОГО СЕРТИФИКАТА ДАЕТ ПРАВО НА ГАРАНТИЙНОЕ ОБСЛУЖИВАНИЕ.

RUPES®

Utensile
Tool
Outil
Werkzeug
Herramienta
Gereedschap
Инструмент

Nome
Name
Nom
Name
Apellido
Naam
Название

Rivenditore
Reseller
Revendeur
Handler
Revendedor
Verkoper
Продавец

Indirizzo
Address
Adresse
Adresse
Dirección
Adres
Адрес

Data
Date
Date
Datum
Fecha
Datum
Дата

SOLO LA COMPLETA COMPILAZIONE DI QUESTO CERTIFICATO DÀ DIRITTO ALL'EVENTUALE GARANZIA .
AFTER THE COMPLETE FILL-IN OF THIS CERTIFICATE YOU ARE ENTITLED TO OBTAIN GUARANTEE.
APRÈS LA COMPLETE COMPILATION DE CET CERTIFICAT ON PEUT OBTENIR À LA GARANTIE.
EINE EVENTUELLE GARANTIELEISTUNG IST NUR MÖGLICH, WENN DIESE GARANTIEKARTE VOLLSTÄNDIG AUSGEFÜLLT IST.
DESPUÉS LA COMPLETA COMPILACIÓN DE ESTE CERTIFICADO SE PUEDE OBTENER LA GARANTIE.
ALLEN ALS DEZE GARANTIEKAART VOLLEDIG INGEVULD IS HEEFT U RECHT OP GARANTIE
ТОЛЬКО ПОЛНОЕ ЗАПОЛНЕНИЕ ЭТОГО СЕРТИФИКАТА ДАЕТ ПРАВО НА ГАРАНТИЙНОЕ ОБСЛУЖИВАНИЕ.